



**BT40-ER11M-100 цанговый патрон MAS 403 мини**

Код: 17214

**24 057 Т** с НДС (за 1 шт.)

Бренд: CNCМ



**ОПИСАНИЕ**

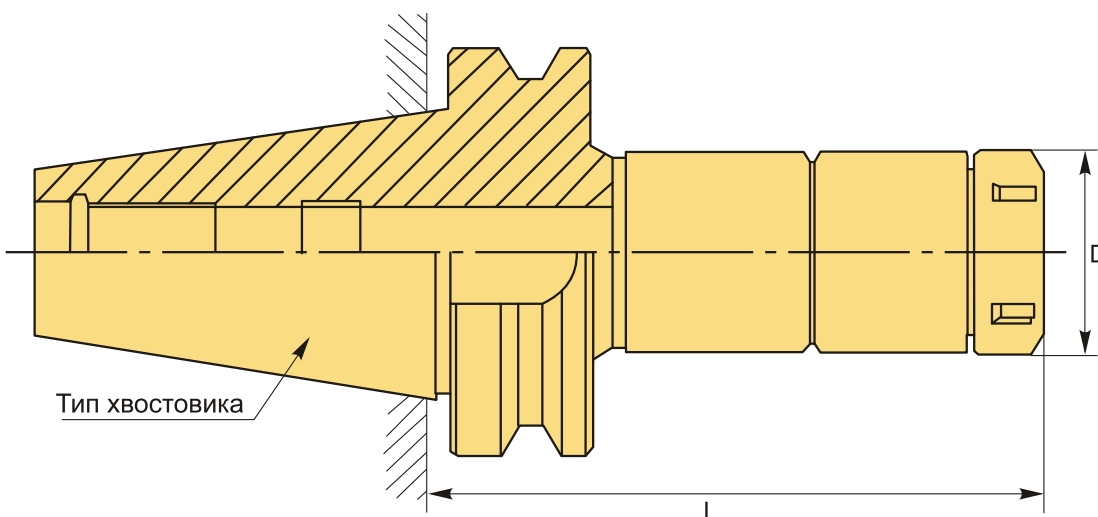
Цанговый патрон BT40-ER11M-100 конус MAS403 BT с зажимной мини-гайкой для фрезерного станка. Оправка предназначена для цанг ER11 по стандарту **DIN 6499** для зажима фрез, сверл и другого инструмента с цилиндрическим хвостовиком. Мини гайка ER11-M. Вылет от шпинделя 100 мм, биение в пределах 0,003 мм.

В комплект к патрону BT40-ER11M-100 входит гайка для цанг ER11-M. Цанги ER11, ключ, штревель - приобретаются отдельно.

Цанговый патрон **BT-ER mini** (втулка переходная 7:24) предназначен для надежного центрирования и фиксации режущего инструмента.

Оправки типа ER-mini используются при ограниченном доступе к зоне резания, при обработке с большим вылетом, закреплении инструмента небольшого диаметра. Чтобы облегчить доступ к зоне резания, патроны для цанг ER08, ER11, ER16 и ER25 оснащены зажимными гайками уменьшенного диаметра (ER mini).

Форма патрона **AD** – подача СОЖ через сквозное отверстие. Форма **AD/B** – подача СОЖ через сквозное отверстие и фланец. **Балансировка** G6.3/15000 об/мин или G2.5/25000 или 2.5/20000 об/мин.



**ТЕХНИЧЕСКИЕ ХАРАКТЕРИСТИКИ**

Бренд:

CNCМ

Вид патрона:

BT-ERM цанговый мини

Вид цанги:	ER11
Назначение:	Цанговый
Диаметр, D:	16 мм
Длина, L:	100 мм
Тип хвостовика:	BT40
Диапазон зажима:	1-7 мм
Вес:	1.086 кг
Габариты (длина/ширина/высота):	19x8x8 см
Вес:	1.086 кг

