



RDMW1204MO ZP150 пластина для фрез

Код: 17192

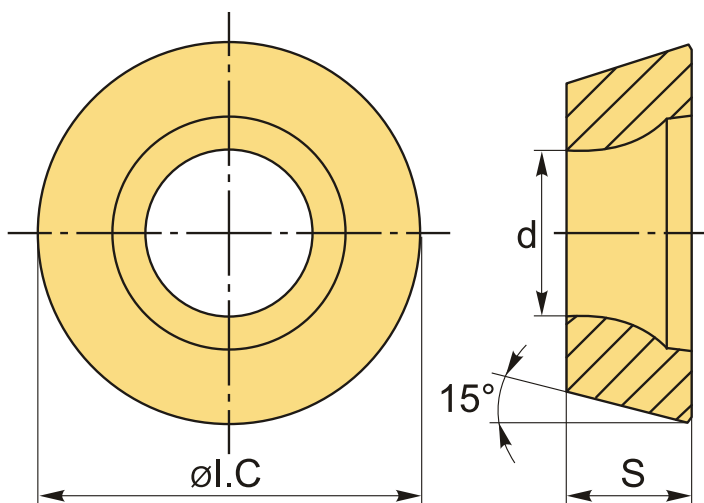
1 963 Т с НДС (за 1шт.)

Бренд: CNCM



ОПИСАНИЕ

Сменная твердосплавная пластина для фрезерования. Группа обрабатываемых материалов по ISO: P, M, K, S, H.



ТЕХНИЧЕСКИЕ ХАРАКТЕРИСТИКИ

Бренд:	CNCM
Вид обработки:	M (получистовая)
Марка:	RDMW
Вид пластины:	твердосплавные
Тип пластины (форма):	R-круглая
Размер пластины:	12

Обр-мый материал:

Р (сталь)
М (нержавеющая сталь)
К (чугун)
S (жаропрочные)
Н (твердые материалы)

Сплав фрезерования:

ZP150

ØI.C:

12 мм

S:

4.76 мм

d:

4.4 мм

Вес:

0.004 кг

Вес:

0.004 кг

