



НЖ-05 кулачки нейлоновые для токарного патрона

Код: 17161

45 659 Т с НДС (за 1 шт.)

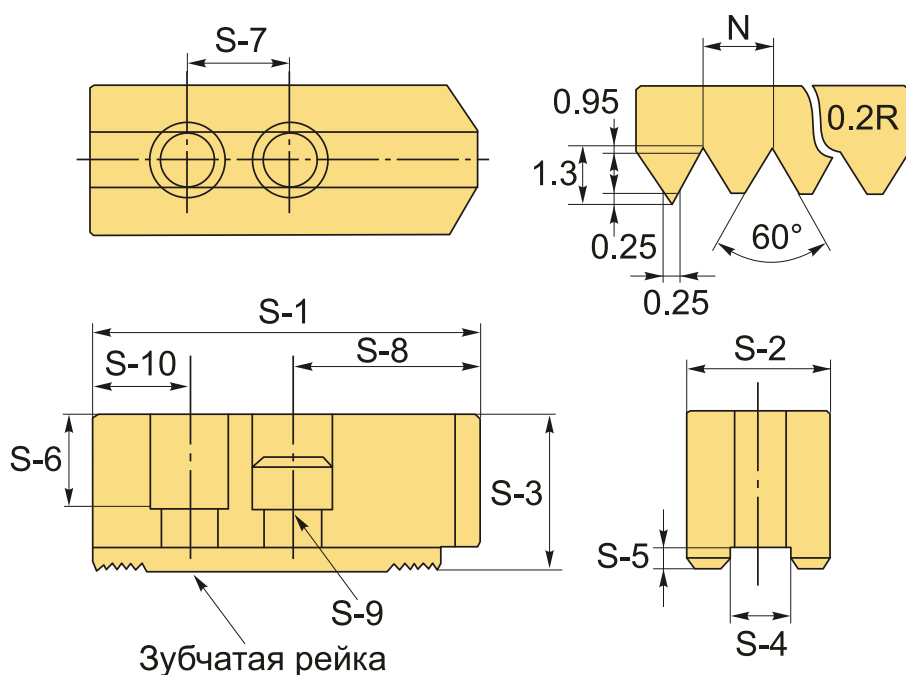
Бренд: CNCM



ОПИСАНИЕ

Нейлоновые накладные кулачки NJ-05 к гидравлическим токарным патронам. Для токарного патрона диаметром 130 мм (5"). Комплект состоит из 3 шт. Цена указана за комплект кулачков.

Токарные нейлоновые кулачки NJ-05 с зубчатой метрической рейкой. Шаг зуба рейки 1.5x60°.



ТЕХНИЧЕСКИЕ ХАРАКТЕРИСТИКИ

Бренд:

CNCM

Диаметр патрона:

130 мм (5")

Для типа патрона:

Гидравлический

Серия кулачков:

NJ

S1:	62 мм
S2:	25 мм
S3:	30 мм
S4:	10 мм
S5:	4 мм
S6:	10 мм
S7:	14 мм
S8:	38 мм
S9:	M8
S10:	10 мм
Тип кулачка:	Пластиковый
Вид кулачка:	Накладной Прямой
Шаг зуба (N):	1.5x60°
Вес:	0.146 кг
Габариты (длина/ширина/высота):	8x7x3 см
Вес:	0.146 кг

