

**NJ-04 кулачки нейлоновые для токарного патрона**

Код: 17160

**45 659 Т** с НДС (за 1 шт.)

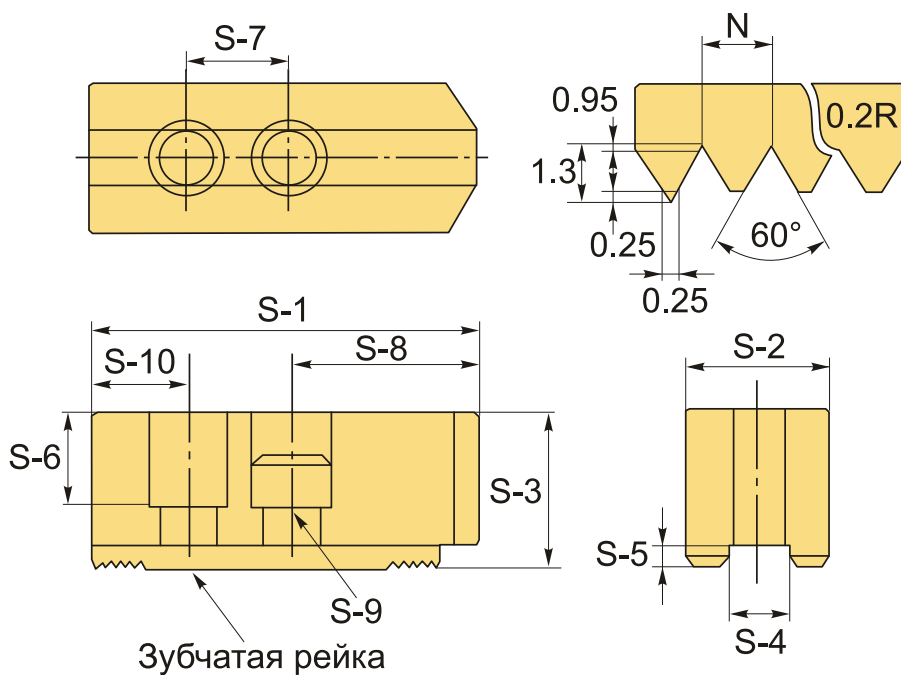
Бренд: CNCM



**ОПИСАНИЕ**

Нейлоновые накладные кулачки NJ-04 к гидравлическим токарным патронам. Для токарного патрона диаметром 100 мм (4"). Комплект состоит из 3 шт. Цена указана за комплект кулачков.

Токарные нейлоновые кулачки NJ-04 с зубчатой метрической рейкой. Шаг зуба рейки 1.5x60°.



**ТЕХНИЧЕСКИЕ ХАРАКТЕРИСТИКИ**

Бренд:	CNCM
Диаметр патрона:	100 мм (4")
Для типа патрона:	Гидравлический
Серия кулачков:	NJ

S1:	53 мм
S2:	23 мм
S3:	23 мм
S4:	10 мм
S5:	4 мм
S6:	9 мм
S7:	14 мм
S8:	30 мм
S9:	M8
S10:	9 мм
Тип кулачка:	Пластиковый
Вид кулачка:	Накладной Прямой
Шаг зуба (N):	1.5x60°
Вес:	0.090 кг
Габариты (длина/ширина/высота):	8x7x4 см
Вес:	0.090 кг

