



АJ-05 кулачки алюминиевые для токарного патрона

Код: 17159

52 695 Т с НДС (за 1 шт.)

Бренд: CNCМ

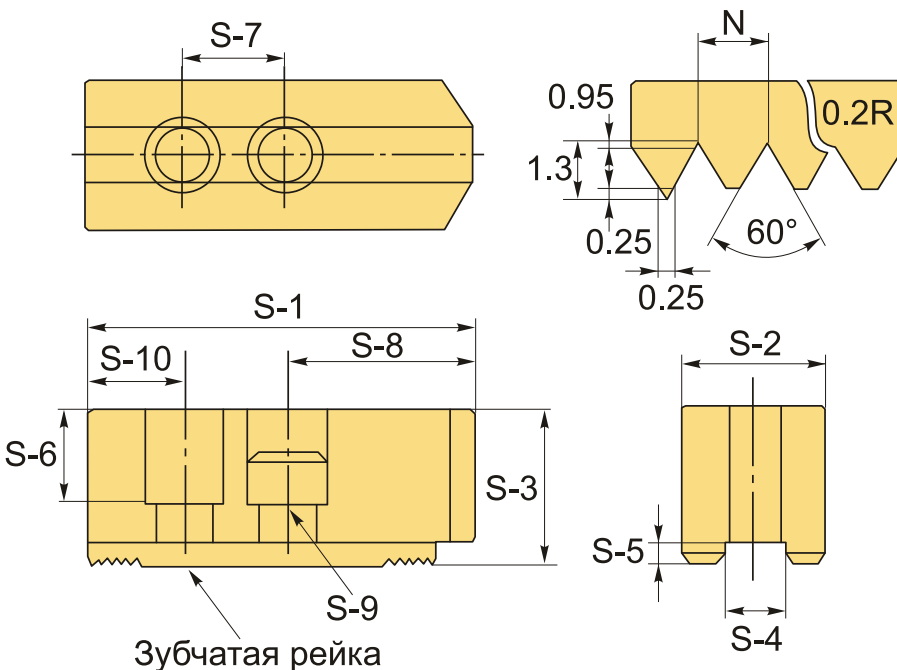


ОПИСАНИЕ

Алюминиевые накладные кулачки АJ-5 к гидравлическим токарным патронам. Для токарного патрона диаметром 130 мм (5"). Комплект состоит из 3 шт. Цена указана за комплект кулачков.

Токарные сырые кулачки АJ-5 с зубчатой метрической рейкой. Шаг зуба рейки 1.5х60°.

Сырые (мягкие) токарные кулачки АJ-5 легко расточить с помощью приспособления для расточки кулачков **JB**. Сырые кулачки растачивают, ориентируясь на технические параметры детали, в соответствии с формой и диаметром. Такая индивидуальная подгонка гарантирует достаточную точность центрирования и 100% перпендикулярность поверхностей.



ТЕХНИЧЕСКИЕ ХАРАКТЕРИСТИКИ

Бренд:

CNCМ

Диаметр патрона:

130 мм (5")

Для типа патрона:

Гидравлический

Серия кулачков:	AJ
S1:	62 мм
S2:	25 мм
S3:	30 мм
S4:	10 мм
S5:	4 мм
S6:	10 мм
S7:	14 мм
S8:	38 мм
S9:	M8
S10:	10 мм
Тип кулачка:	Алюминиевый
Вид кулачка:	Накладной Прямой
Шаг зуба (N):	1.5x60°
Вес:	0.308 кг
Габариты (длина/ширина/высота):	8x7x3 см
Вес:	0.308 кг

