



АJ-04 кулачки алюминиевые для токарного патрона

Код: 17158

52 695 Т с НДС (за 1 шт.)

Бренд: CNCM

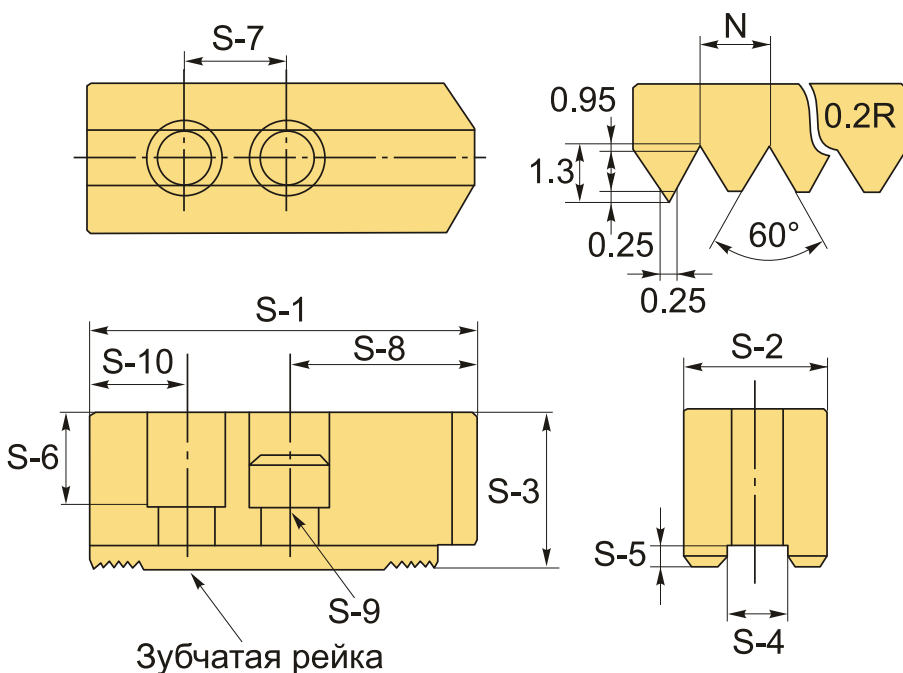


ОПИСАНИЕ

Алюминиевые накладные кулачки АJ-4 к гидравлическим токарным патронам. Для токарного патрона диаметром 100 мм (4"). Комплект состоит из 3 шт. Цена указана за комплект кулачков.

Токарные сырые кулачки АJ-4 (комплект алюминиевых) с зубчатой метрической рейкой. Шаг зуба рейки 1.5x60°.

Сырые (мягкие) токарные кулачки АJ-4 легко расточить с помощью приспособления для расточки кулачков **JB**. Сырые кулачки растачивают, ориентируясь на технические параметры детали, в соответствии с формой и диаметром. Такая индивидуальная подгонка гарантирует достаточную точность центрирования и 100% перпендикулярность поверхностей.



ТЕХНИЧЕСКИЕ ХАРАКТЕРИСТИКИ

Бренд:

CNCM

Диаметр патрона:

100 мм (4")

Для типа патрона:

Гидравлический

| | |
|---------------------------------|---------------------|
| Серия кулачков: | AJ |
| S1: | 53 мм |
| S2: | 23 мм |
| S3: | 23 мм |
| S4: | 10 мм |
| S5: | 4 мм |
| S6: | 9 мм |
| S7: | 14 мм |
| S8: | 29 мм |
| S9: | M8 |
| S10: | 10 мм |
| Тип кулачка: | Алюминиевый |
| Вид кулачка: | Накладной Прямой |
| Шаг зуба (N): | 1.5x60° |
| Вес: | 0.180 кг |
| Габариты (длина/ширина/высота): | 8x7x3 см |
| Вес: | 0.180 кг |

