



LBK3-3-40L Удлинитель расточной оправки

Код: 17090

22 854 ₸ с НДС (за 1 шт.)

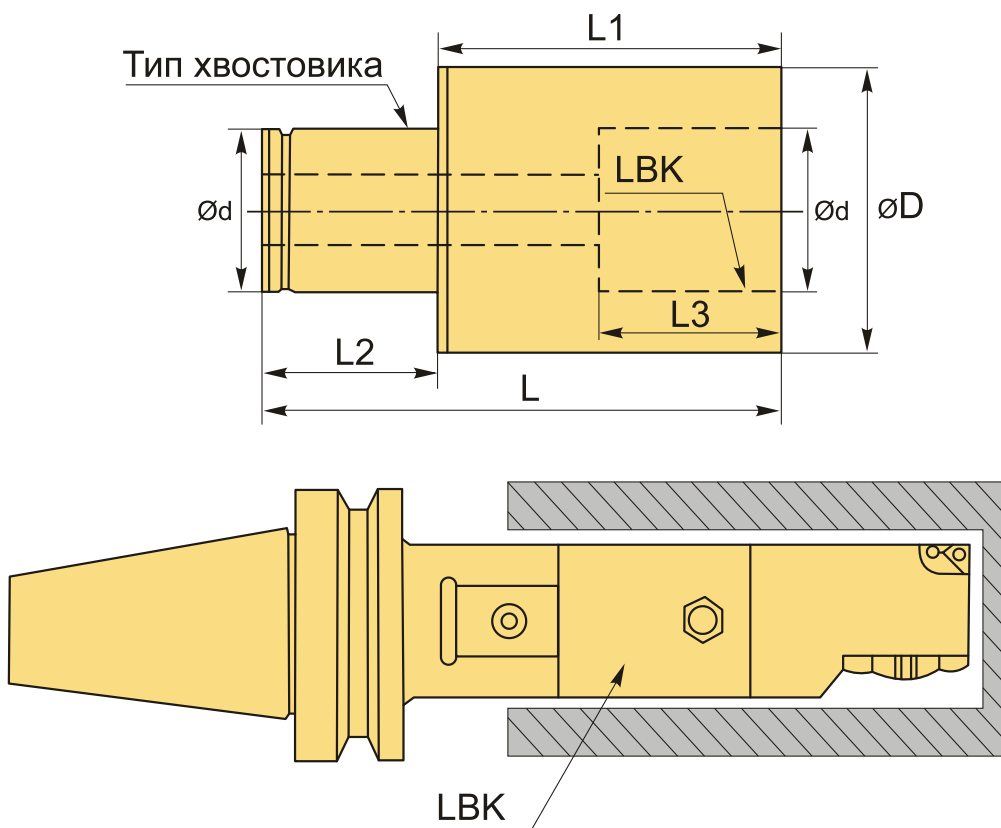
Бренд: CNCM



ОПИСАНИЕ

Оправка LBK3-3-40L для увеличения глубины растачивания, LBK №3, L1 40 мм.

Оснастка предназначена для расточных головок RBH и других. Расширяют технические возможности расточных систем.



ТЕХНИЧЕСКИЕ ХАРАКТЕРИСТИКИ

Бренд:

CNCM

Для какой системы:

EWH
RBH

Тип крепления:	LBK/CK3
L:	60 мм
Длина, L1:	40 мм
L2:	20 мм
L3:	25 мм
d:	18 мм
D:	31 мм
Серия удлинителя:	Удлинители LBK-LBK
Тип хвостовика:	LBK3
Вес:	0.170 кг
Вес:	0.170 кг

