



RDMT0802MOTN CA5220 пластина для фрез

Код: 17072

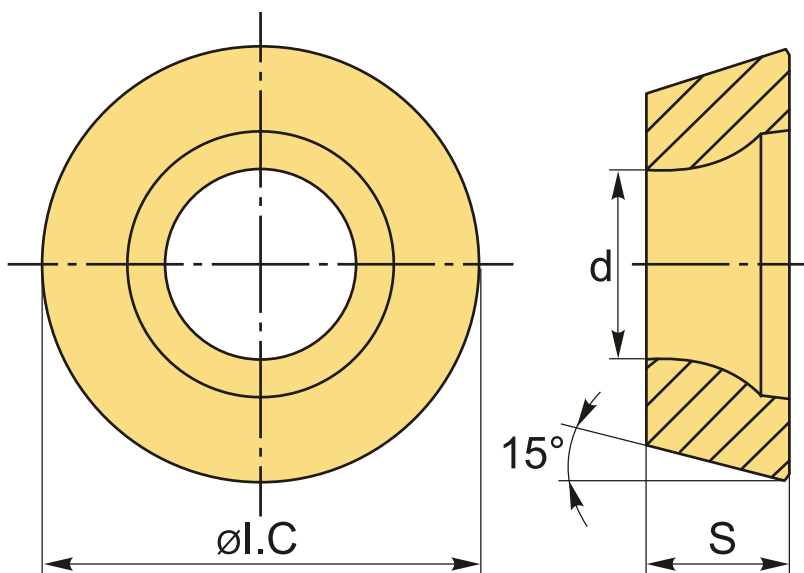
**1 381 ₮** с НДС (за 1шт.)

Бренд: CNCM



## ОПИСАНИЕ

Сменная твердосплавная пластина по металлу RDMT. Группа обрабатываемых металлов по ISO: M, S, H.



## ТЕХНИЧЕСКИЕ ХАРАКТЕРИСТИКИ

|                       |                  |
|-----------------------|------------------|
| Бренд:                | CNCM             |
| Вид обработки:        | M (получистовая) |
| Марка:                | RDMT             |
| Вид пластины:         | твердосплавные   |
| Тип пластины (форма): | R-круглая        |
| Размер пластины:      | 8                |

Обр-мый материал:

М (нержавеющая сталь)  
S (жаропрочные)  
H (твердые материалы)

Сплав фрезерования:

CA5220

ØI.C:

8 мм

S:

2.38 мм

d:

3.4 мм

Вес:

0.002 кг

Вес:

0.002 кг

