



WBGT060102L-F ZN90 пластина для точения

Код: 17065

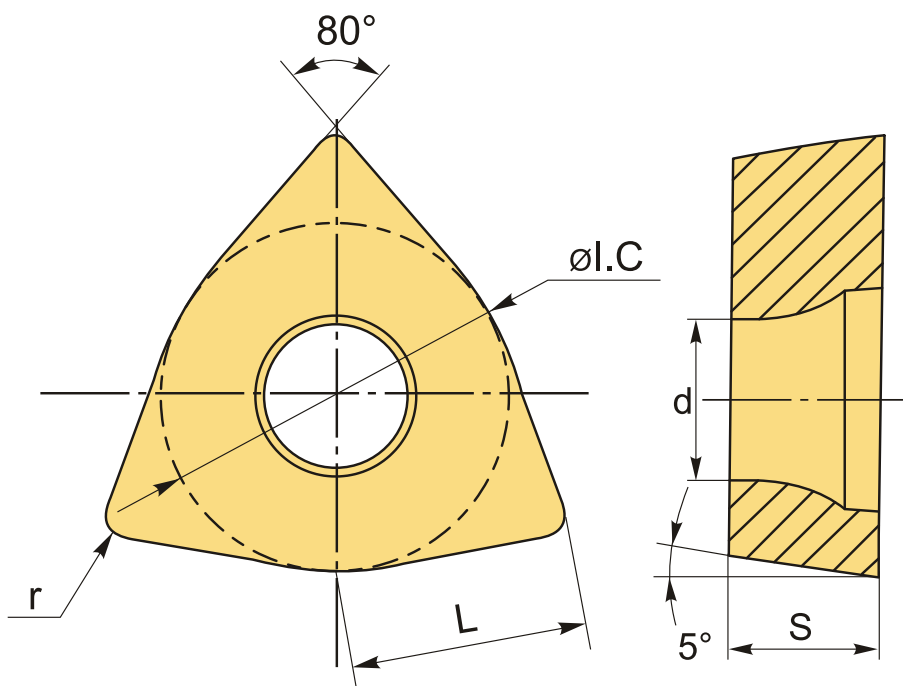
6 511 Т с НДС (за 1шт.)

Бренд: CNCM



ОПИСАНИЕ

Сменная токарная металлокерамическая пластина по металлу WBGT. Тригональная 80°. Группа обрабатываемых материалов по ISO: P.



ТЕХНИЧЕСКИЕ ХАРАКТЕРИСТИКИ

Бренд:	CNCM
Вид обработки:	L (чистовая)
Марка:	WBGT
Вид пластины:	металлокерамические
Тип пластины (форма):	W-тригональная
Задний угол:	B-5°

Размер пластины:	6
Обр-мый материал:	P (сталь)
Радиус, г:	0.2 мм
Исполнение:	левое
Сплав:	ZN90
L:	2.6 мм
ØI.C:	3.97 мм
S:	1.59 мм
d:	2.3 мм
α°:	5° °
Вес:	0.001 кг
Вес:	0.001 кг

