



MTB4-SEMC22 патрон с конусом Морзе №4 с резьбой для торцевых фрез (MTB4-X22)

Код: 17053

33 517 Т с НДС (за 1 шт.)

Бренд: CNCM

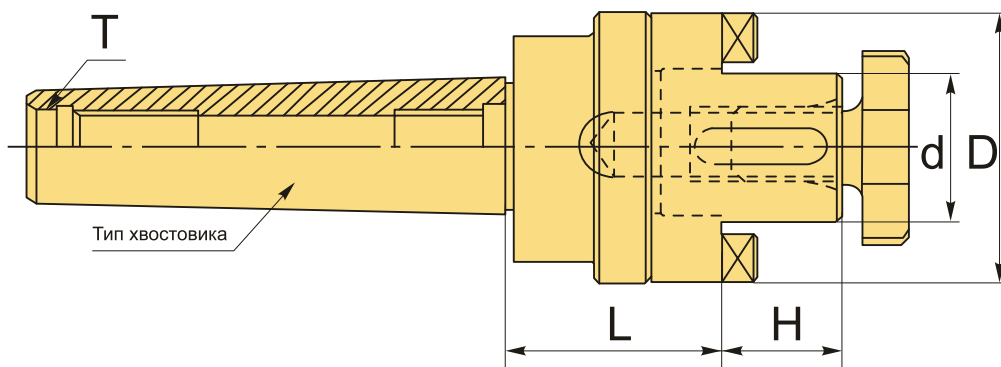


ОПИСАНИЕ

Оправка комбинированная фрезерная MTB4-X22 (MTB4-SEMC22) конус Морзе №4 с резьбой. Для закрепления насадных торцевых фрез по DIN6358. Посадочный диаметр 22 мм. Вылет от шпинделя 55 мм, биение в пределах 0,005 мм. Ключ в комплекте.

В комплект входит: затяжной винт, приводное кольцо и направляющая шпонка.

В отличие от оснастки МТА (с лапкой), патрон с конусом Морзе МТВ фиксируется в станке на резьбу (осевое отверстие с резьбой в хвостовике). Такое крепление более надежное и жесткое, не позволяет прокручиваться инструменту. Оправку также можно использовать с переходными втулками для конусов Морзе, расширяя возможности станка. При выборе оправки обращайте внимание на рекомендуемый диаметр посадки инструмента, внешний диаметр и вылет патрона.



ТЕХНИЧЕСКИЕ ХАРАКТЕРИСТИКИ

Бренд:	CNCM
H:	19 мм
T:	M16x2.0P
Вид патрона:	MTB-SEMC для торцевых фрез
Назначение:	Для торцевых/насадных фрез
Посадочный диаметр:	

Диаметр, D: 40 мм

Длина, L: 55 мм

Тип хвостовика: МТВ4

Диаметр, d: 22 мм

Вес: 1.240 кг

Габариты (длина/ширина/высота): 23x6x6 см

Вес: 1.240 кг

