



**MTB2-ER20-65** цанговый патрон с конусом Морзе №2 с резьбой

Код: 17006

**15 406 Т** с НДС (за 1 шт.)

Бренд: CNCМ



## ОПИСАНИЕ

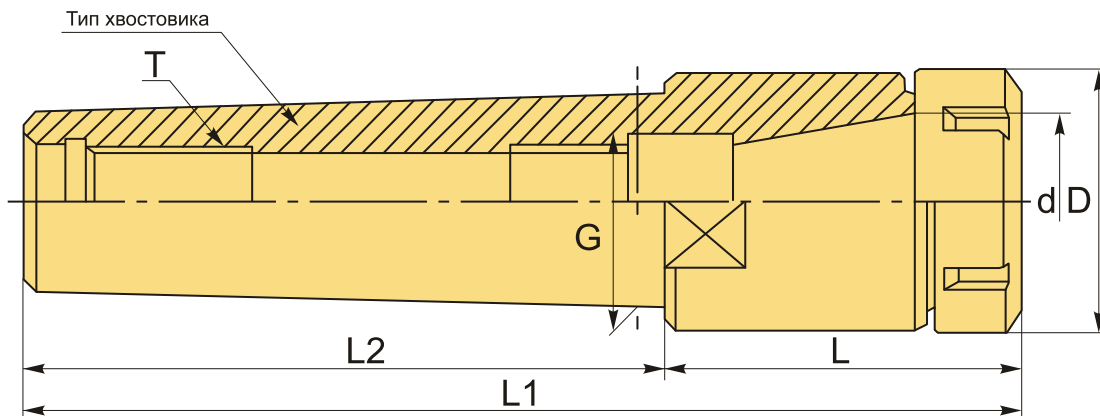
Цанговый патрон MTB2-ER20 (KM2-ER20)-65 конус Морзе №2 с резьбой, для фрезерного станка. Оправка предназначена для цанг ER20 по стандарту **DIN 6499** для зажима фрез и другого инструмента с цилиндрическим хвостовиком. Вылет от шпинделя 65 мм.

В комплект к патрону MTB2-ER20-65 входит гайка для цанг ER20-A. Цанги ER20, ключ – приобретаются отдельно.

Цанговый патрон **MTB-ER** предназначен для надежного центрирования и фиксации режущего инструмента. Используется во фрезерных станках.

В отличие от оснастки MTA (с лапкой), патрон с конусом Морзе MTB фиксируется во фрезерном станке на внутреннюю резьбу (осевое отверстие с резьбой в хвостовике). Такое крепление более надежное и жесткое, не позволяет прокручиваться инструменту. Поэтому оправки MTA с хвостовиком Конус Морзе обычно используют в токарных и других станках для сверления, а оправки MTB с хвостовиком KM можно использовать для фрезерования во фрезерных станках.

Оправку также можно использовать с переходными втулками для конусов Морзе, расширяя возможности станка.



## ТЕХНИЧЕСКИЕ ХАРАКТЕРИСТИКИ

Бренд:	CNCМ
G:	17.780 мм
L1:	125 мм

L2:	68 мм
T:	M10x1.5P
Вариант гайки:	A
Вид патрона:	MTB-ER цанговый
Вид цанги:	ER20
Назначение:	Цанговый
Диаметр, D:	34 мм
Длина, L:	65 мм
Тип хвостовика:	MTB2
Диаметр, d:	20 мм
Вес:	0.300 кг
Габариты (длина/ширина/высота):	13x4x4 см
Вес:	0.300 кг

