



**MTA4-ER32-80 цанговый патрон с конусом Морзе №4 с лапкой**

Код: 17005

**16 181 Т** с НДС (за 1 шт.)

Бренд: CNCM



**ОПИСАНИЕ**

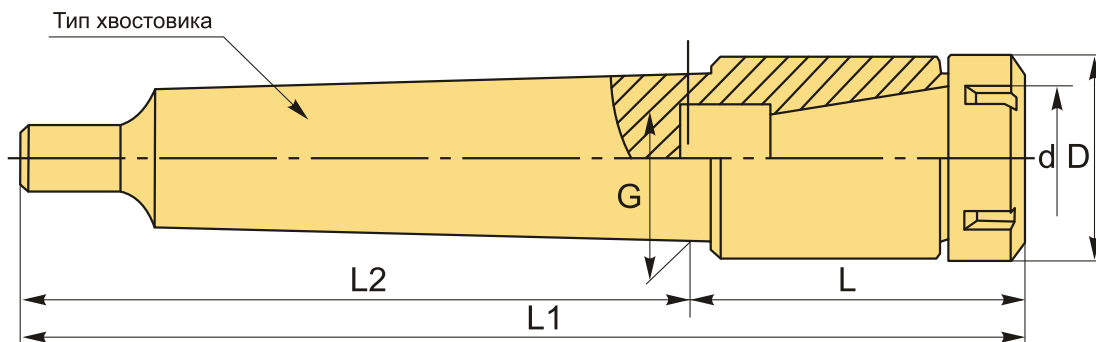
Цанговый патрон MTA4-ER32-80 конус Морзе №4 с лапкой, для токарного станка. Оправка предназначена для цанг ER32 по стандарту **DIN 6499** для зажима сверл с цилиндрическим хвостовиком. Вылет от шпинделя 80 мм, биение в пределах 0,005 мм.

В комплект к патрону MTA4-ER32-80 входит гайка для цанг ER32-UM. Цанги ER32, ключ – приобретаются отдельно.

Оправки типа MTA с хвостовиком Конус Морзе с лапкой используют для **сверлильных операций** в токарных, фрезерных и сверлильных станках.

Цанговый патрон **MTA-ER** (KM4 ER32) предназначен для надежного центрирования и фиксации режущего инструмента.

Оправку также можно использовать с переходными втулками для конусов Морзе, расширяя возможности станка.



**ТЕХНИЧЕСКИЕ ХАРАКТЕРИСТИКИ**

Бренд:	CNCM
G:	31.267 мм
L1:	193 мм
L2:	124 мм
Вариант гайки:	UM
Вид патрона:	MTA-ER цанговый

Вид цанги:	ER32
Назначение:	Цанговый
Диаметр, D:	50 мм
Длина, L:	80 мм
Тип хвостовика:	MTA4
Диаметр, d:	32 мм
Вес:	1.100 кг
Габариты (длина/ширина/высота):	21x5x5 см
Вес:	1.100 кг

