

AF06.08C40.160.10 фреза торцевая насадная со сменными пластинами

Код: 16992

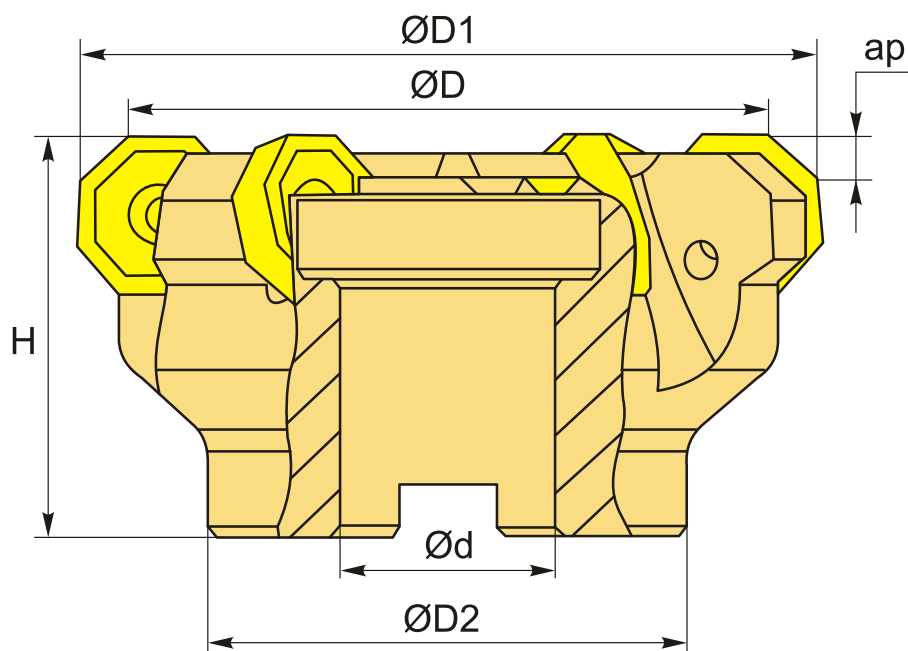
159 338 Т с НДС (за 1 шт.)

Бренд: CNCM



ОПИСАНИЕ

Фреза торцевая насадная со сменными пластинами по металлу для фрезерного станка. Угол в плане 45°. Диаметр - 160 мм. Для пластин ON**08T5**.



ТЕХНИЧЕСКИЕ ХАРАКТЕРИСТИКИ

Бренд:	CNCM
Каналы для СОЖ:	Нет
Марка фрезы с пластинами:	AF06
Назначение фрезы:	Торцевая фреза Фасочная фреза
Тип хвостовика:	Отверстие (насадная)
Марка фрезы:	AF06

Вид фрезы:	со сменными пластинами
Подходящие пластины:	ON**08T5**
Угол фрезы/пластины:	45 °
∅D фрезы:	160 мм
Тип фрезы:	насадная
∅D1:	175 мм
ap:	5 мм
∅D2:	100 мм
∅d:	40 мм
H:	63 мм
Количество зубьев:	10
Комплект пластин:	Приобретаются отдельно
Вес:	5.106 кг
Вес:	5.106 кг

