



APMT1604PDER-PL IA6330 пластина для фрез

Код: 16987

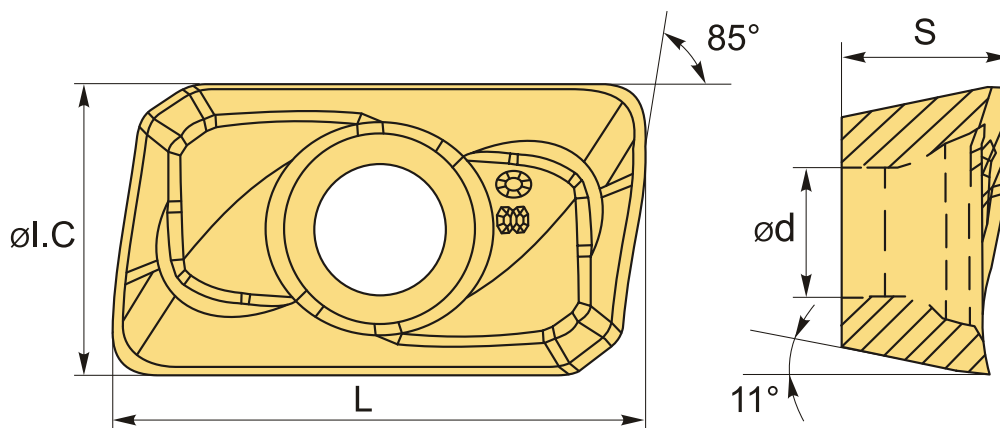
3 724 ₮ с НДС (за 1шт.)

Бренд: Intool



ОПИСАНИЕ

Сменная твердосплавная пластина по металлу APMT. Прямоугольная 85°. Группа обрабатываемых материалов: P, M, K.



ТЕХНИЧЕСКИЕ ХАРАКТЕРИСТИКИ

Бренд:	Intool
Вид обработки:	R (черновая)
Марка:	APMT
Вид пластины:	твердосплавные
Тип пластины (форма):	A-прямоугольная 80-85°
Размер пластины:	16
Обр-мый материал:	P (сталь) M (нержавеющая сталь) K (чугун)
Радиус, г:	0.8 мм

Стружкой фрезерования:	APMT/APGT-PL
Сплав фрезерования:	IA6330
L:	16.26 мм
ØI.C:	9.26 мм
S:	4.76 мм
d:	4.6 мм
Вес:	0.008 кг
Вес:	0.008 кг

