



APMT1135PDER-PL IA6330 пластина для фрез

Код: 16986

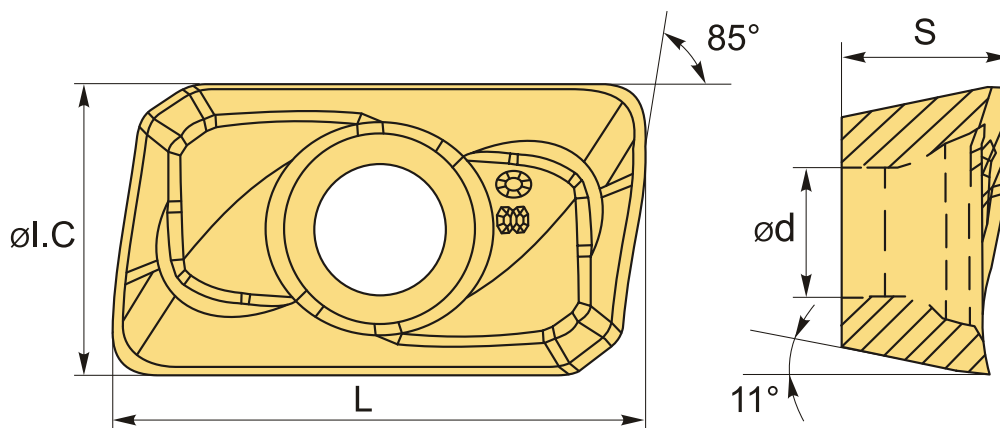
2 787 ₮ с НДС (за 1шт.)

Бренд: Intool



ОПИСАНИЕ

Сменная твердосплавная пластина по металлу APMT. Прямоугольная 85°. Группа обрабатываемых материалов: P, M, K.



ТЕХНИЧЕСКИЕ ХАРАКТЕРИСТИКИ

Бренд:	Intool
Вид обработки:	M (получистовая)
Марка:	APMT
Вид пластины:	твердосплавные
Тип пластины (форма):	A-прямоугольная 80-85°
Размер пластины:	11
Обр-мый материал:	P (сталь) M (нержавеющая сталь) K (чугун)
Радиус, г:	0.8 мм

Стружкой фрезерования: APMT/APGT-PL

Сплав фрезерования: IA6330

L: 10.83 мм

ØI.C: 6.16 мм

S: 3.5 мм

d: 2.8 мм

Вес: 0.004 кг

Вес: 0.004 кг

