



UDMW12T312T IA6330 пластина для фрез

Код: 16984

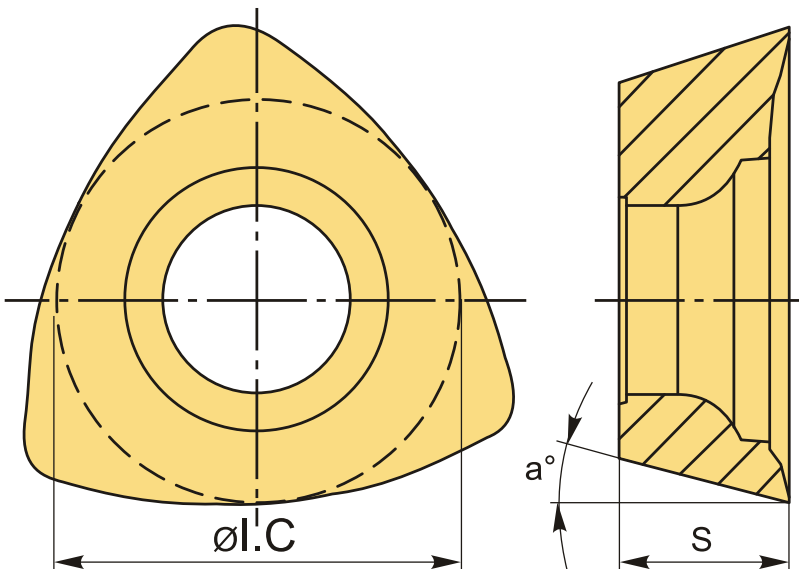
4 112 Т с НДС (за 1шт.)

Бренд: Intool



ОПИСАНИЕ

Сменная твердосплавная пластина для фрезерования UDMW. Группа обрабатываемых материалов: P, M, K.



ТЕХНИЧЕСКИЕ ХАРАКТЕРИСТИКИ

Бренд:	Intool
Вид обработки:	R (черновая)
Марка:	UD/UP
Вид пластины:	твердосплавные
Размер пластины:	12
Обр-мый материал:	P (сталь) M (нержавеющая сталь) K (чугун)

Сплав фрезерования:	IA6330
ØI.C:	9.6 мм
S:	3.97 мм
α°:	15 °
Вес:	0.005 кг
Вес:	0.005 кг

