



UDET12T312-MM IA6330 пластина для фрез

Код: 16980

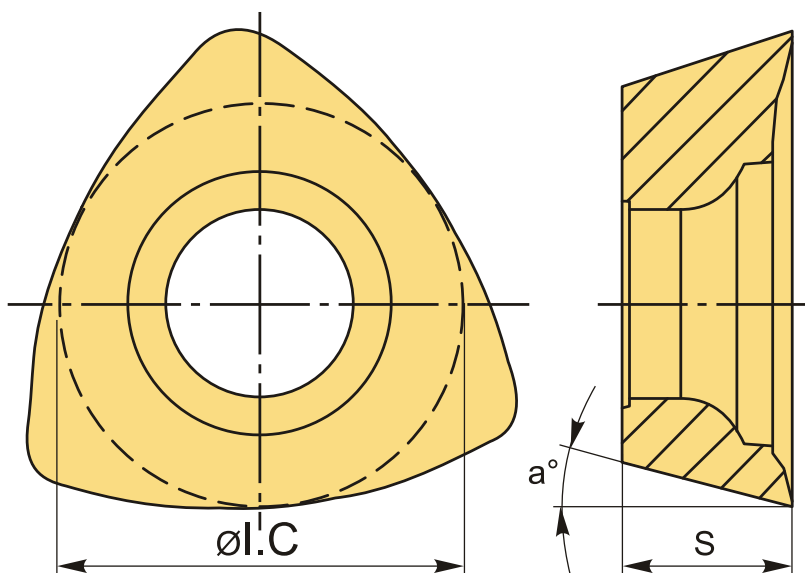
5 760 ₮ с НДС (за 1шт.)

Бренд: Intool



ОПИСАНИЕ

Сменная твердосплавная пластина для фрезерования UDET. Группа обрабатываемых материалов: P, M, K.



ТЕХНИЧЕСКИЕ ХАРАКТЕРИСТИКИ

Бренд:	Intool
Вид обработки:	R (черновая)
Марка:	UD/UP
Вид пластины:	твердосплавные
Тип пластины (форма):	Z-другая форма
Размер пластины:	12

Обр-мый материал:

Р (сталь)
М (нержавеющая сталь)
К (чугун)

Стружкой фрезерования:

UD*UP-ММ

Сплав фрезерования:

IA6330

ØI.C:

9.6 мм

S:

3.97 мм

α°:

15 °

Вес:

0.005 кг

Вес:

0.005 кг

