



APMT1604PDER-PM IS6030 пластина для фрез

Код: 16975

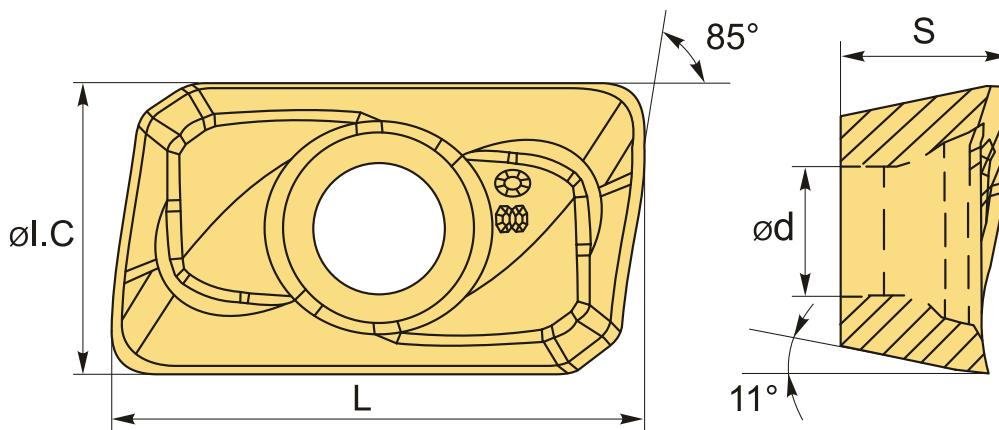
**3 724 ₸** с НДС (за 1шт.)

Бренд: Intool



## ОПИСАНИЕ

Сменная твердосплавная пластина по металлу APMT. Прямоугольная 85°. Группа обрабатываемых материалов: M, S.



## ТЕХНИЧЕСКИЕ ХАРАКТЕРИСТИКИ

Бренд:	Intool
Вид обработки:	R (черновая)
Марка:	APMT
Вид пластины:	твердосплавные
Тип пластины (форма):	A-прямоугольная 80-85°
Размер пластины:	16
Обр-мый материал:	M (нержавеющая сталь) S (жаропрочные)
Радиус, г:	0.8 мм
Стружкой фрезерования:	APMT/APGT-PM

Сплав фрезерования: IS6030

L: 16.26 мм

ØI.C: 9.26 мм

S: 4.76 мм

d: 4.6 мм

Вес: 0.008 кг

Вес: 0.008 кг

