



SEET13T3AGSN-KM IK6025 пластина для фрез

Код: 16969

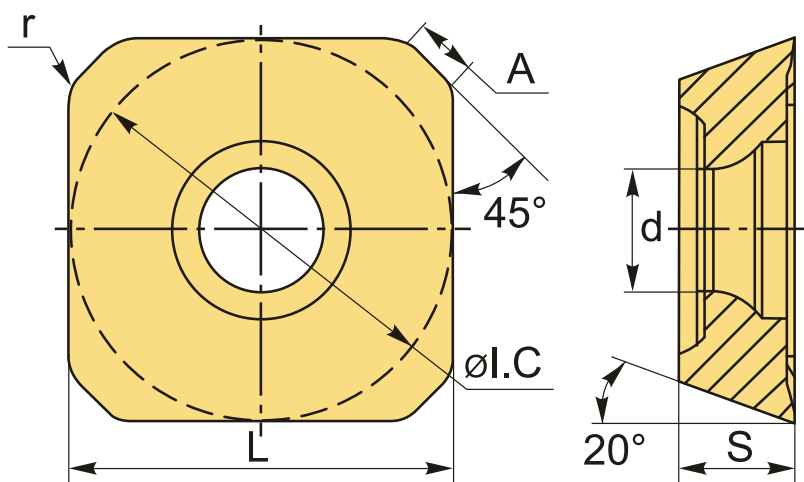
5 921 ₮ с НДС (за 1шт.)

Бренд: Intool



ОПИСАНИЕ

Сменная твердосплавная пластина по металлу SEET. Квадратная. Группа обрабатываемых материалов по ISO: K.



ТЕХНИЧЕСКИЕ ХАРАКТЕРИСТИКИ

Бренд:	Intool
A:	1.3 мм
Вид обработки:	R (черновая)
Марка:	SEET
Вид пластины:	твердосплавные
Тип пластины (форма):	S-квадратная
Размер пластины:	13
Обр-мый материал:	K (чугун)

Радиус, r:	1.5 мм
Стружкой фрезерования:	SE*T-KM
Сплав фрезерования:	IK6025
L:	13.4 мм
ØI.C:	13.40 мм
S:	3.97 мм
d:	4.4 мм
Вес:	0.008 кг
Вес:	0.008 кг

