



ODMT060508-GH IA6330 пластина для фрез

Код: 16968

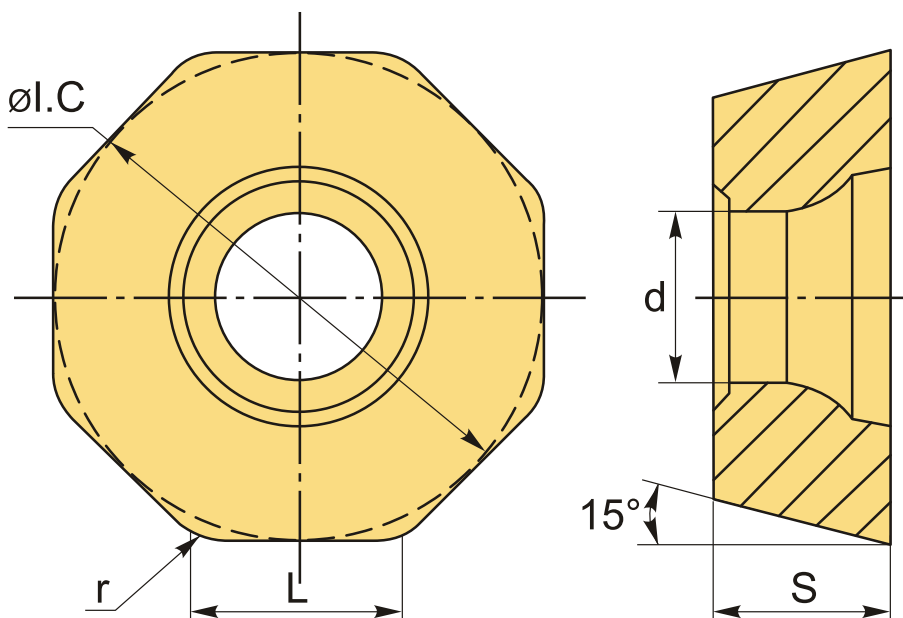
8 103 Т с НДС (за 1шт.)

Бренд: Intool



ОПИСАНИЕ

Сменная твердосплавная пластина по металлу. Восьмигранная. Группа обрабатываемых материалов по ISO: P, M, K.



ТЕХНИЧЕСКИЕ ХАРАКТЕРИСТИКИ

Бренд:	Intool
Вид обработки:	R (черновая)
Марка:	ODKT
Вид пластины:	твердосплавные
Тип пластины (форма):	О-восьмигранная
Размер пластины:	6

Обр-мый материал:	Р (сталь) М (нержавеющая сталь) К (чугун)
Радиус, г:	0.8 мм
Стружкой фрезерования:	OD*T-GH
Сплав фрезерования:	IA6330
L:	6.5 мм
ØI.C:	15.875 мм
S:	5.56 мм
d:	5.56 мм
Вес:	0.013 кг
Вес:	0.013 кг

