



ОДКТ060508-GM IK6025 пластина для фрез

Код: 16967

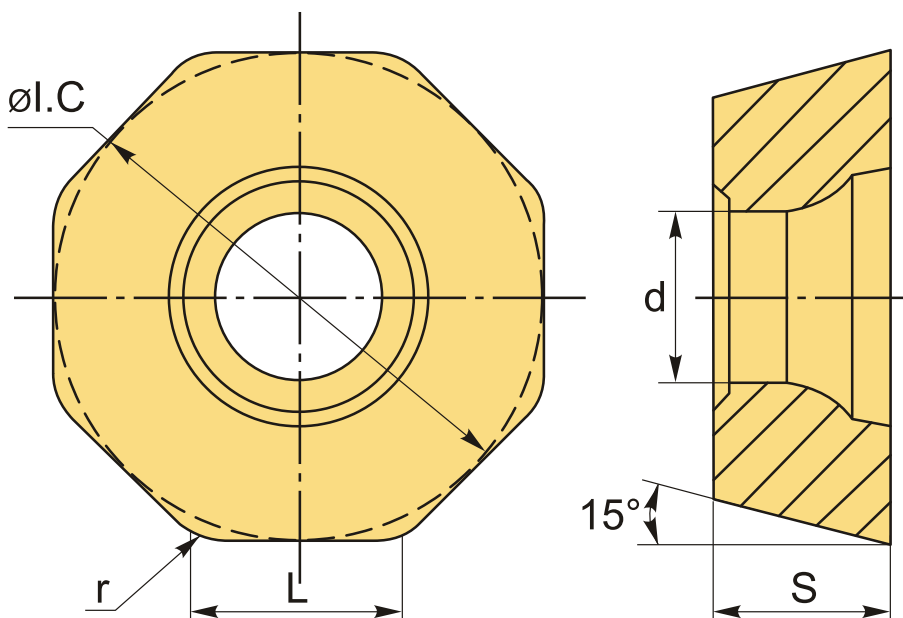
11 584 Т с НДС (за 1 шт.)

Бренд: Intool



ОПИСАНИЕ

Сменная твердосплавная пластина по металлу. Восьмигранная. Группа обрабатываемых материалов по ISO: К.



ТЕХНИЧЕСКИЕ ХАРАКТЕРИСТИКИ

Бренд:	Intool
Вид обработки:	R (черновая)
Марка:	ОДКТ
Вид пластины:	твердосплавные
Тип пластины (форма):	О-восьмигранная
Размер пластины:	6
Обр-мый материал:	К (чугун)

Радиус, r:	0.8 мм
Стружкой фрезерования:	OD*T-GM
Сплав фрезерования:	IK6025
L:	6.5 мм
ØI.C:	15.875 мм
S:	5.56 мм
d:	5.56 мм
Вес:	0.013 кг
Вес:	0.013 кг

