



APET160408R-NL IN8025 пластина для фрез

Код: 16966

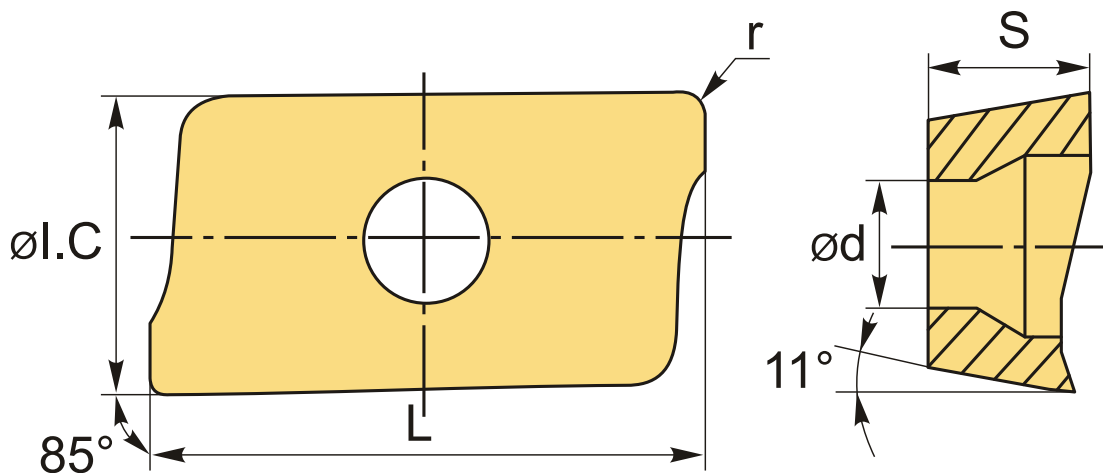
**7 287 Т** с НДС (за 1шт.)

Бренд: Intool



## ОПИСАНИЕ

Сменная твердосплавная пластина для фрезерования APET. Прямоугольная 85°. Группа обрабатываемых материалов: N.



## ТЕХНИЧЕСКИЕ ХАРАКТЕРИСТИКИ

Бренд:	Intool
Вид обработки:	R (черновая)
Марка:	APET
Вид пластины:	твердосплавные
Тип пластины (форма):	A-прямоугольная 80-85°
Размер пластины:	16
Обр-мый материал:	N (цветные металлы)
Радиус, r:	0.8 мм

Стружкой фрезерования: АРКТ/АРЕТ-NL

Сплав фрезерования: IN8025

L: 15.41 мм

ØI.C: 9.44 мм

S: 4.92 мм

d: 4.21 мм

Вес: 0.009 кг

Вес: 0.009 кг

