



АРКТ160416R-GH IK6025 пластина для фрез

Код: 16964

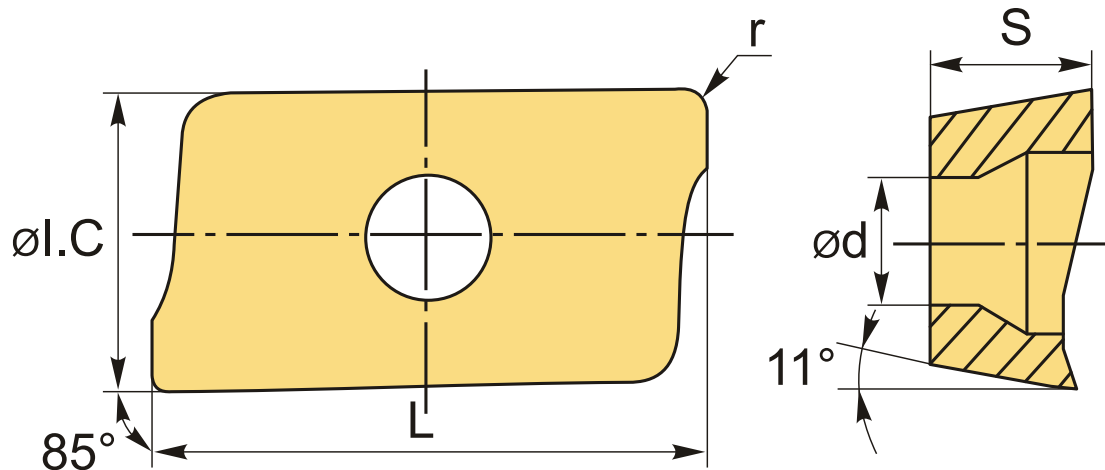
4 879 Т с НДС (за 1шт.)

Бренд: Intool



ОПИСАНИЕ

Сменная твердосплавная пластина для фрезерования АРКТ. Прямоугольная 85°. Группа обрабатываемых материалов: К.



ТЕХНИЧЕСКИЕ ХАРАКТЕРИСТИКИ

Бренд:	Intool
Вид обработки:	R (черновая)
Марка:	АРКТ
Вид пластины:	твердосплавные
Тип пластины (форма):	A-прямоугольная 80-85°
Размер пластины:	16
Обр-мый материал:	К (чугун)
Радиус, r:	1.6 мм

Стружкой фрезерования: АРКТ/АРЕТ-GH

Сплав фрезерования: ИК6025

L: 16.96 мм

ØI.C: 9.4 мм

S: 5.2 мм

d: 4.21 мм

Вес: 0.009 кг

Вес: 0.009 кг

