



АРКТ113516R-GH IK6025 пластина для фрез

Код: 16963

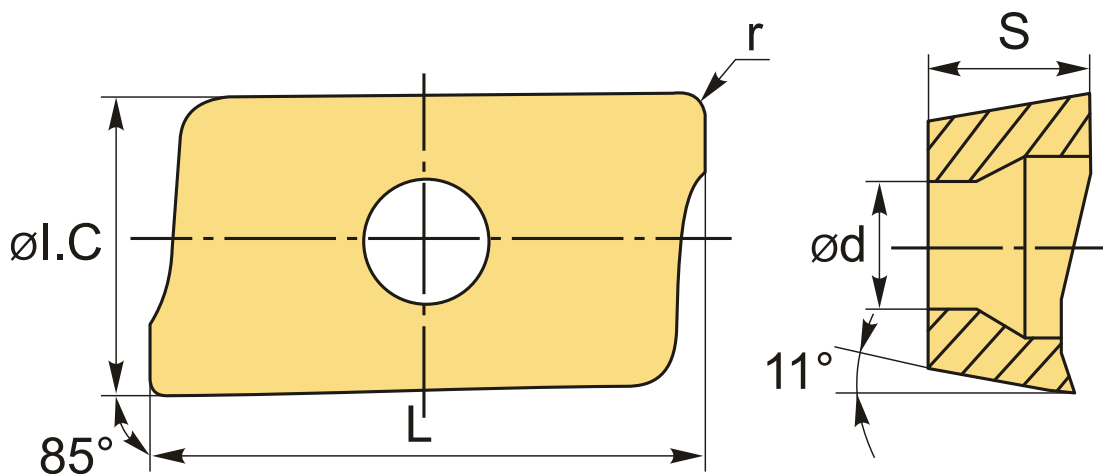
3 781 ₮ с НДС (за 1шт.)

Бренд: Intool



ОПИСАНИЕ

Сменная твердосплавная пластина фрезерованная АРКТ. Прямоугольная 85°. Группа обрабатываемых материалов: К.



ТЕХНИЧЕСКИЕ ХАРАКТЕРИСТИКИ

Бренд:	Intool
Вид обработки:	R (черновая)
Марка:	АРКТ
Вид пластины:	твердосплавные
Тип пластины (форма):	A-прямоугольная 80-85°
Размер пластины:	11
Обр-мый материал:	К (чугун)
Радиус, r:	1.6 мм

Стружкой фрезерования:

APKT/APET-GH

Сплав фрезерования:

IK6025

L:

11.31 мм

ØI.C:

7 мм

S:

3.5 мм

d:

3.21 мм

Вес:

0.004 кг

Вес:

0.004 кг

