

QTD1604 IN6015 пластина для фрез

Код: 16949

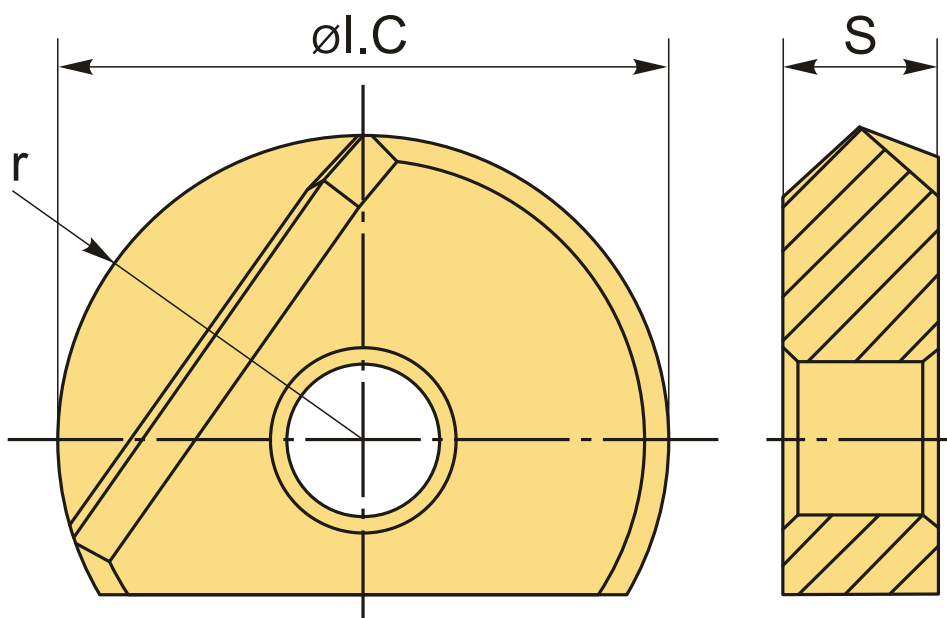
18 136 Т с НДС (за 1 шт.)

Бренд: Intool



ОПИСАНИЕ

Сменная твердосплавная пластина для фрезерования **QTD**. Группа обрабатываемых материалов: **H**.



ТЕХНИЧЕСКИЕ ХАРАКТЕРИСТИКИ

Бренд:	Intool
Вид обработки:	L (чистовая)
Марка:	QTD
Вид пластины:	твердосплавные
Тип пластины (форма):	Z-другая форма
Размер пластины:	16
Обр-мый материал:	H (твердые материалы)

Радиус, r: 8 мм

Сплав фрезерования: IN6015

ØI.C: 16 мм

S: 4 мм

Вес: 0.014 кг

Вес: 0.014 кг

