



QTD3007-S-T IN6015 пластина для фрез

Код: 16945

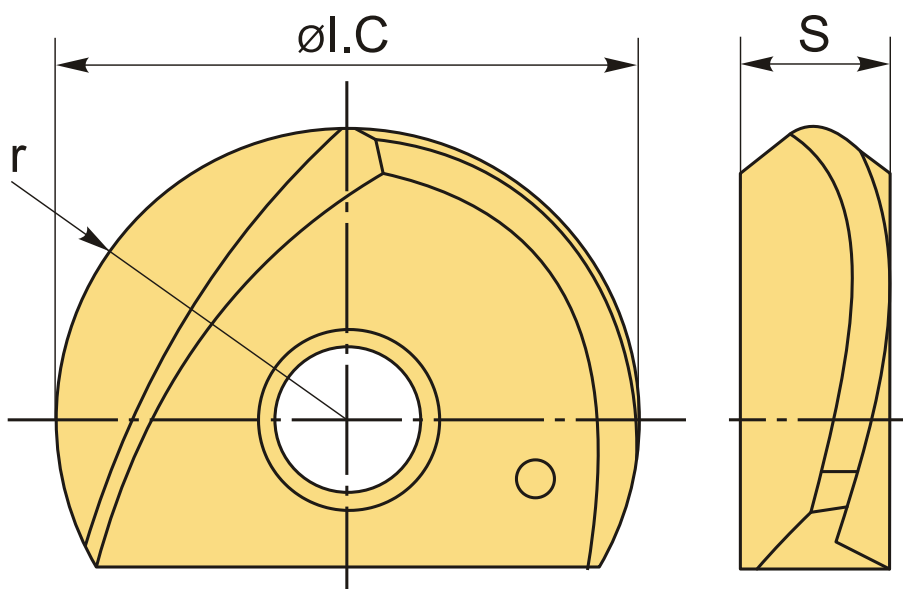
32 586 ₮ с НДС (за 1 шт.)

Бренд: Intool



ОПИСАНИЕ

Сменная твердосплавная пластина для фрезерования **QTD-S-T**. Группа обрабатываемых материалов: **H**.



ТЕХНИЧЕСКИЕ ХАРАКТЕРИСТИКИ

Бренд:	Intool
Вид обработки:	L (чистовая)
Марка:	QTD-S-T
Вид пластины:	твердосплавные
Тип пластины (форма):	Z-другая форма
Размер пластины:	30
Обр-мый материал:	H (твердые материалы)

Радиус, r: 15 мм

Сплав фрезерования: IN6015

ØI.C: 30 мм

S: 7 мм

Вес: 0.053 кг

Вес: 0.053 кг

