

**Пластина подкладная SE1300S**

Код: 16932

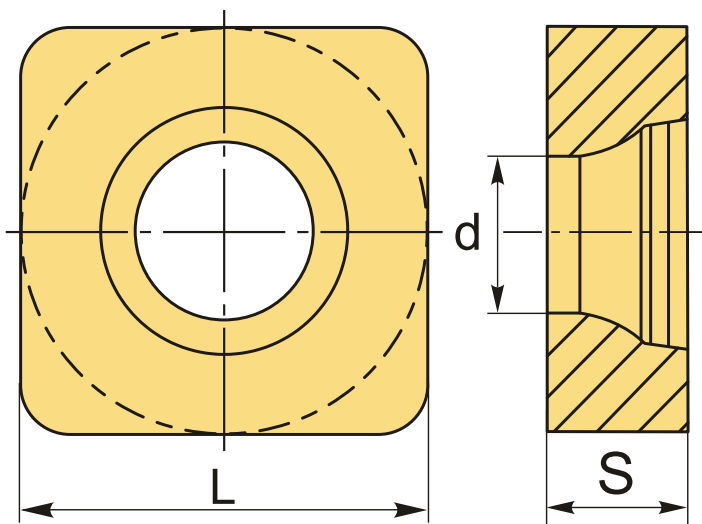
**1 155 ₮** с НДС (за 1шт.)

Бренд: Intool



**ОПИСАНИЕ**

Элементы крепления пластин для фрез. Ширина 10.55 мм, толщина (высота) 3 мм, диаметр отверстия 5.3 мм.



**ТЕХНИЧЕСКИЕ ХАРАКТЕРИСТИКИ**

Бренд:	Intool
Вид запчастей:	Подкладная (опорная) пластина
Тип пластины (форма):	S-квадратная
L:	10.5 мм
S:	3 мм
d:	5.3 мм
Вес:	0.002 кг
Вес:	0.002 кг

