



IF11-43.06B27.080.06 фреза насадная со сменными пластинами

Код: 16914

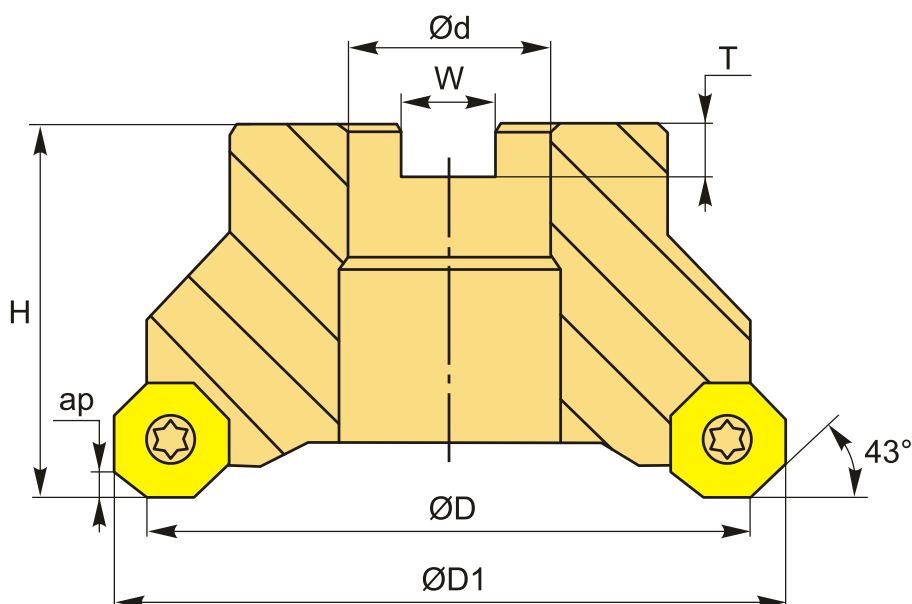
97 151 Т с НДС (за 1 шт.)

Бренд: Intool



ОПИСАНИЕ

Фреза насадная со сменными пластинами по металлу для фрезерного станка. Угол в плане 43°. Диаметр - 80 мм. Для пластин OD**0605 (Intool, Gesac).



ТЕХНИЧЕСКИЕ ХАРАКТЕРИСТИКИ

Бренд:	Intool
Каналы для СОЖ:	Нет
Марка фрезы с пластинами:	IF11-43
Назначение фрезы:	Торцевая фреза
Тип хвостовика:	Отверстие (насадная)
Марка фрезы:	IF11-43
Вид фрезы:	со сменными пластинами

Подходящие пластины:

OD**0605

Совместимость с пластинами брендов:

Gesac
Intool

Угол фрезы/пластины:

43 °

∅D фрезы:

80 мм

Тип фрезы:

насадная

∅D1:

90 мм

ap:

4 мм

∅d:

27 мм

H:

50 мм

Количество зубьев:

6

W:

12.4 мм

T:

7 мм

Комплект пластин:

Приобретаются отдельно

Вес:

1.068 кг

Вес:

1.068 кг

