



IF11-43.06C60.200.12 фреза насадная со сменными пластинами

Код: 16912

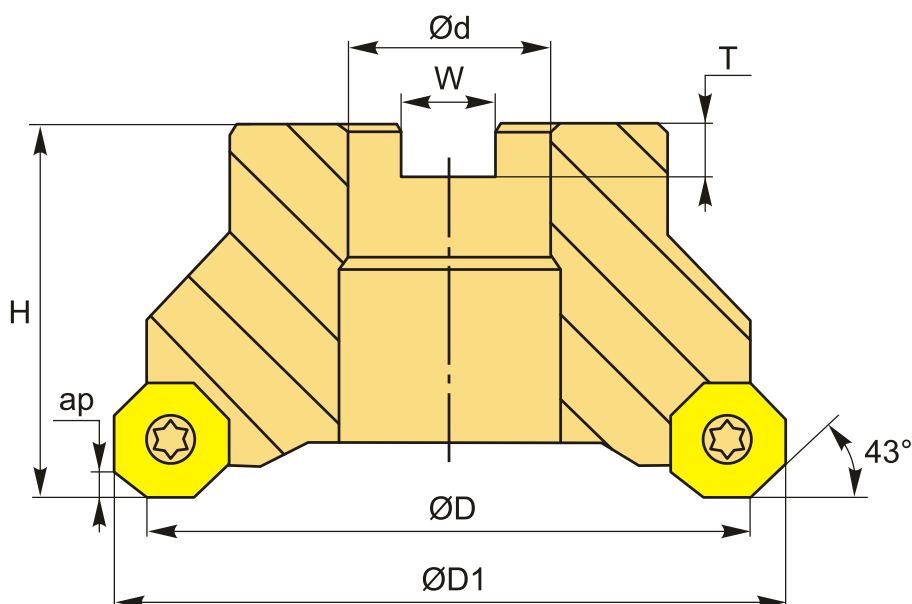
**218 884 Т** с НДС (за 1 шт.)

Бренд: Intool



## ОПИСАНИЕ

Фреза насадная со сменными пластинами по металлу для фрезерного станка. Угол в плане 43°. Диаметр - 200 мм. Для пластин OD\*\*0605 (Intool, Gesac).



## ТЕХНИЧЕСКИЕ ХАРАКТЕРИСТИКИ

Бренд:	Intool
Каналы для СОЖ:	Нет
Марка фрезы с пластинами:	IF11-43
Назначение фрезы:	Торцевая фреза
Тип хвостовика:	Отверстие (насадная)
Марка фрезы:	IF11-43
Вид фрезы:	со сменными пластинами

Подходящие пластины:

OD\*\*0605

Совместимость с пластинами брендов:

Gesac  
Intool

Угол фрезы/пластины:

43 °

∅D фрезы:

200 мм

Тип фрезы:

насадная

∅D1:

210 мм

ap:

4 мм

∅d:

60 мм

H:

63 мм

Количество зубьев:

12

W:

25.7 мм

T:

14 мм

Комплект пластин:

Приобретаются отдельно

Вес:

11.526 кг

Вес:

11.526 кг

