

QFKS2525L30-160L резец канавочный

Код: 16907

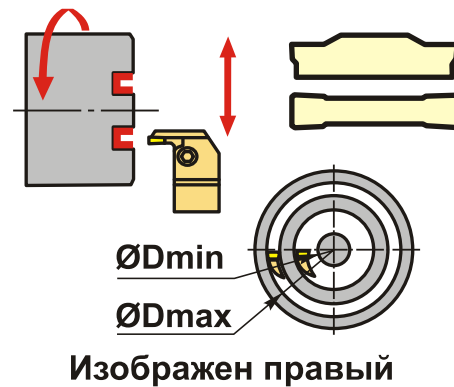
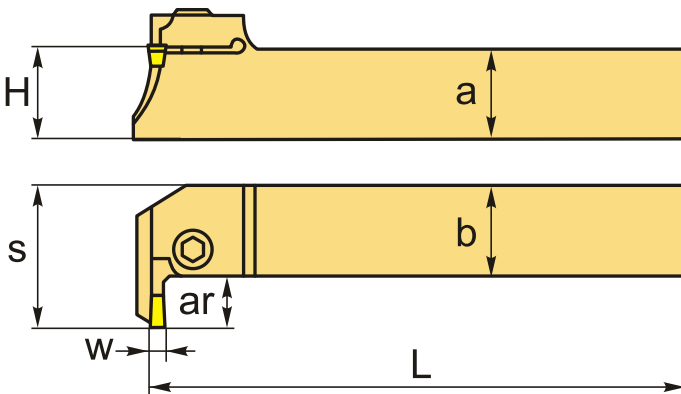
35 214 ₸ с НДС (за 1 шт.)

Бренд: CNCM



ОПИСАНИЕ

Резец токарный канавочный наружный по металлу со сменными пластинами. Для пластин ZTKS0608-MG. Для точения и обработки наружных канавок на торце.



ТЕХНИЧЕСКИЕ ХАРАКТЕРИСТИКИ

Бренд:	CNCM
Подходящие пластины:	ZTKS06**
Марка резца:	QFKS-L
Вид точения:	наружное
Ширина пластины, W:	6 мм
Исполнение:	Левое
Сечение, а x b:	25x25 мм
Размер устанавливаемой пластины:	6
Глубина канавки (ar):	30 мм

S: 56.5 мм

H: 25 мм

L: 150 мм

øD min-max: 160-400 мм

Bec: 0.850 кг

Bec: 0.850 кг

