



QFHS2525L30-185L резец канавочный

Код: 16897

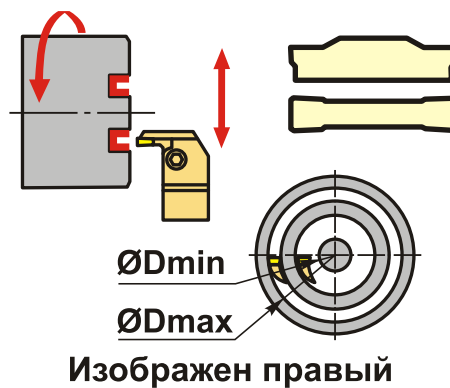
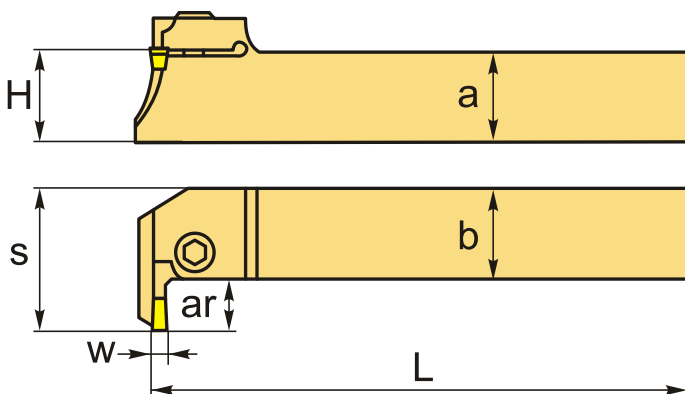
**35 222 Т** с НДС (за 1 шт.)

Бренд: CNCM



## ОПИСАНИЕ

Резец токарный канавочный наружный по металлу со сменными пластинами. Для пластин ZTHS0504-MG. Для точения и обработки наружных канавок на торце.



## ТЕХНИЧЕСКИЕ ХАРАКТЕРИСТИКИ

Бренд:	CNCM
Подходящие пластины:	ZTHS05**
Марка резца:	QFHS-L
Вид точения:	наружное
Ширина пластины, W:	5 мм
Исполнение:	Левое
Сечение, а x b:	25x25 мм
Размер устанавливаемой пластины:	5
Глубина канавки (ar):	30 мм

S: 56.5 мм

H: 25 мм

L: 150 мм

∅D min-max: 185-400 мм

Bec: 0.830 кг

Bec: 0.830 кг

