



QFHS2525R30-185L резец канавочный

Код: 16896

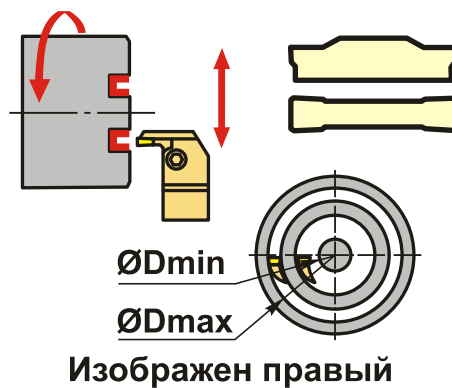
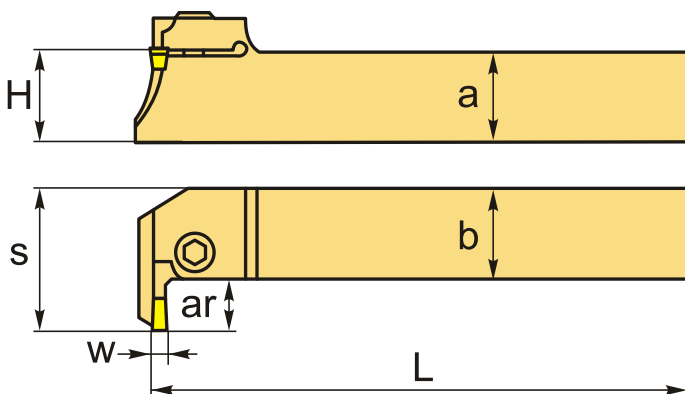
35 214 Т с НДС (за 1 шт.)

Бренд: CNCM



ОПИСАНИЕ

Резец токарный канавочный наружный по металлу со сменными пластинами. Для пластин ZTHS0504-MG. Для точения и обработки наружных канавок на торце.



ТЕХНИЧЕСКИЕ ХАРАКТЕРИСТИКИ

Бренд:	CNCM
Подходящие пластины:	ZTHS05**
Марка резца:	QFHS-L
Вид точения:	наружное
Ширина пластины, W:	5 мм
Исполнение:	Правое
Сечение, а x b:	25x25 мм
Размер устанавливаемой пластины:	5
Глубина канавки (ar):	30 мм

S: 56.5 мм

H: 25 мм

L: 150 мм

∅D min-max: 185-400 мм

Bec: 0.880 кг

Bec: 0.880 кг

