



QFHD2525R13-185L резец канавочный

Код: 16893

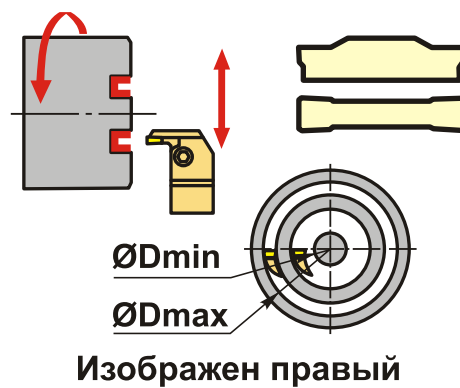
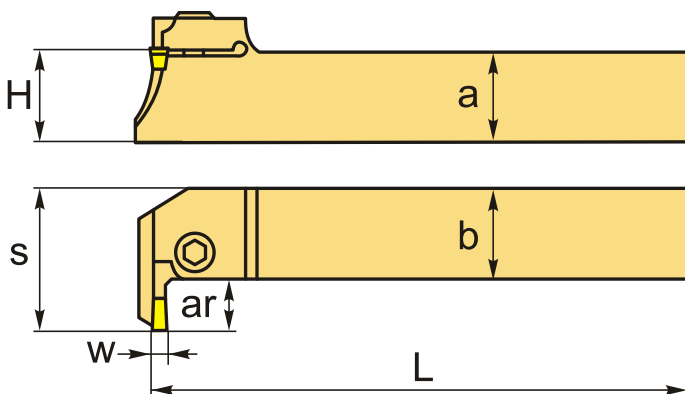
**31 377 Т** с НДС (за 1 шт.)

Бренд: CNCM



## ОПИСАНИЕ

Резец токарный канавочный наружный по металлу со сменными пластинами. Для пластин ZTHD0504-MG. Для точения и обработки наружных канавок на торце.



## ТЕХНИЧЕСКИЕ ХАРАКТЕРИСТИКИ

Бренд:	CNCM
Подходящие пластины:	ZTHD05**
Марка резца:	QFHD-L
Вид точения:	наружное
Ширина пластины, W:	5 мм
Исполнение:	Правое
Сечение, а x b:	25x25 мм
Размер устанавливаемой пластины:	5
Глубина канавки (ar):	13 мм

S: 39.5 мм

H: 25 мм

L: 150 мм

∅D min-max: 185-400 мм

Bec: 0.835 кг

Bec: 0.835 кг

