



QFGD2525L13-130L резец канавочный

Код: 16885

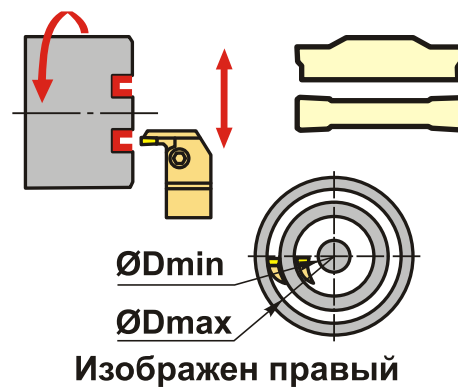
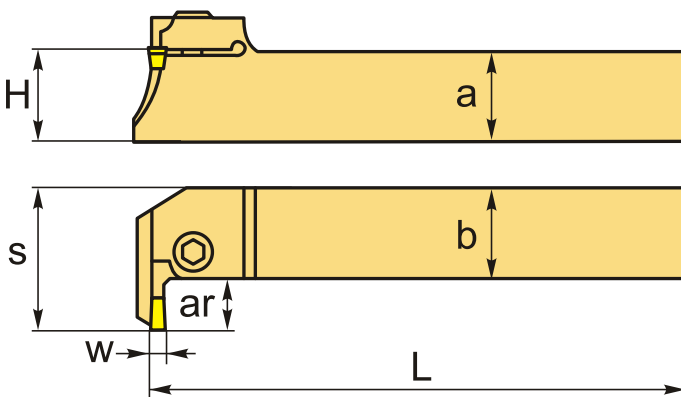
31 377 Т с НДС (за 1 шт.)

Бренд: CNCM



ОПИСАНИЕ

Резец токарный канавочный наружный по металлу со сменными пластинами. Для пластин ZTGD0404-MG. Для точения и обработки наружных канавок на торце.



ТЕХНИЧЕСКИЕ ХАРАКТЕРИСТИКИ

Бренд:	CNCM
Подходящие пластины:	QCMB**** ZTGD04**
Марка резца:	QFGD-L
Вид точения:	наружное
Ширина пластины, W:	4 мм
Исполнение:	Левое
Сечение, а x b:	25x25 мм
Размер устанавливаемой пластины:	4
Глубина канавки (ar):	13 мм

S: 39.5 мм

H: 25 мм

L: 150 мм

∅D min-max: 130-230 мм

Bec: 0.834 кг

Bec: 0.834 кг

