



QFFD2525L17-48L резец канавочный

Код: 16876

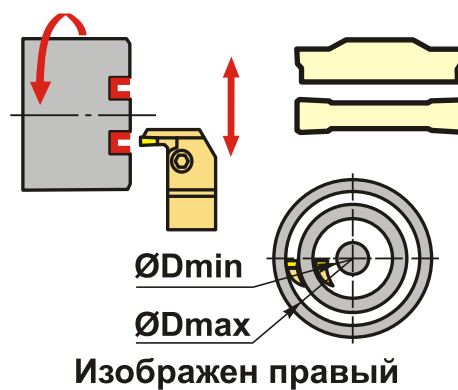
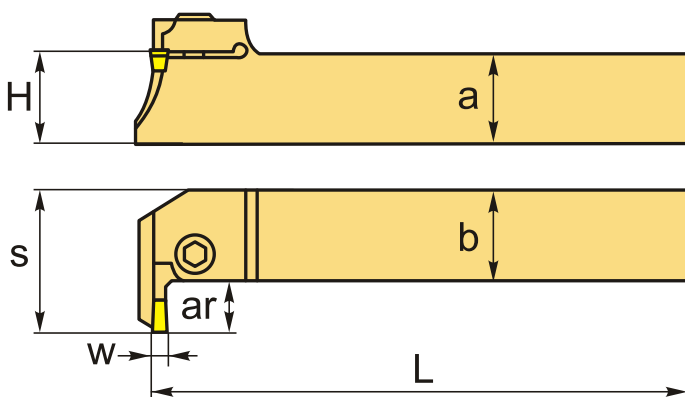
31 377 Т с НДС (за 1 шт.)

Бренд: CNCM



ОПИСАНИЕ

Резец токарный канавочный наружный по металлу со сменными пластинами. Для пластин ZTFD0303-MG. Для точения и обработки наружных канавок на торце.



ТЕХНИЧЕСКИЕ ХАРАКТЕРИСТИКИ

Бренд:	CNCM
Подходящие пластины:	QCMB**** ZTFD03**
Марка резца:	QFFD-L
Вид точения:	наружное
Ширина пластины, W:	3 мм
Исполнение:	Левое
Сечение, а x b:	25x25 мм
Размер устанавливаемой пластины:	3
Глубина канавки (ar):	17 мм

S: 43.5 мм

H: 25 мм

L: 150 мм

øD min-max: 48-66 мм

Bec: 0.838 кг

Bec: 0.838 кг

