



**QFFD2525L10-48L резец канавочный**

Код: 16875

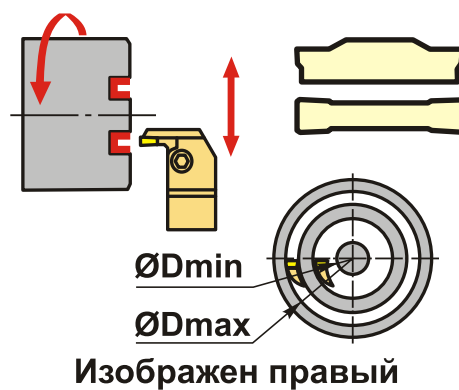
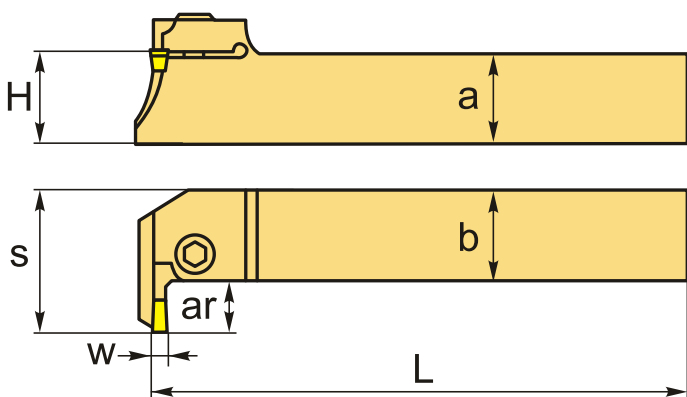
**31 377 Т** с НДС (за 1 шт.)

Бренд: CNCM



**ОПИСАНИЕ**

Резец токарный канавочный наружный по металлу со сменными пластинами. Для пластин ZTFD0303-MG. Для точения и обработки наружных канавок на торце.



**ТЕХНИЧЕСКИЕ ХАРАКТЕРИСТИКИ**

Бренд:	CNCM
Подходящие пластины:	QCMB**** ZTFD03**
Марка резца:	QFFD-L
Вид точения:	наружное
Ширина пластины, W:	3 мм
Исполнение:	Левое
Сечение, а x b:	25x25 мм
Размер устанавливаемой пластины:	3
Глубина канавки (ar):	10 мм

S: 36.5 мм

H: 25 мм

L: 150 мм

øD min-max: 48-66 мм

Bec: 0.840 кг

Bec: 0.840 кг

