



PSKNR2525M15 резец для наружного точения

Код: 16872

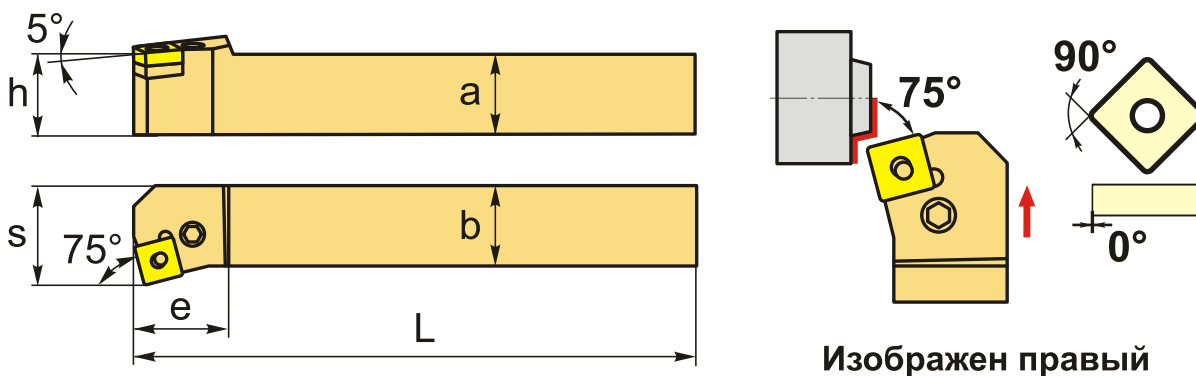
17 611 Т с НДС (за 1 шт.)

Бренд: CNCМ



ОПИСАНИЕ

Резец токарный для наружного точения по металлу со сменными пластинами. Для пластин SN**1506**. Державка токарная с креплением типа Р (прижим рычагом за отверстие). С углом в плане 75°.



Изображен правый

ТЕХНИЧЕСКИЕ ХАРАКТЕРИСТИКИ

| | |
|----------------------------------|---------------------------------|
| Бренд: | CNCM |
| Подходящие пластины: | SN**1506** |
| Марка резца: | PSKNR/L |
| Вид точения: | наружное |
| Исполнение: | Правое |
| Система крепления: | Р - прижим рычагом за отверстие |
| Сечение, а x b: | 25x25 мм |
| Длина, L: | 150 (M) мм |
| Размер устанавливаемой пластины: | 15 |
| Форма устанавливаемой пластины: | S-квадратная |

| | |
|------|----------|
| e: | 32 мм |
| h: | 25 мм |
| S: | 32 мм |
| Вес: | 0.736 кг |
| Вес: | 0.736 кг |

