



**ISO50-ER40-80 Цанговый патрон Гост 25827-93**

Код: 16871

**41 434 Т** с НДС (за 1 шт.)

Бренд: CNCM



**ОПИСАНИЕ**

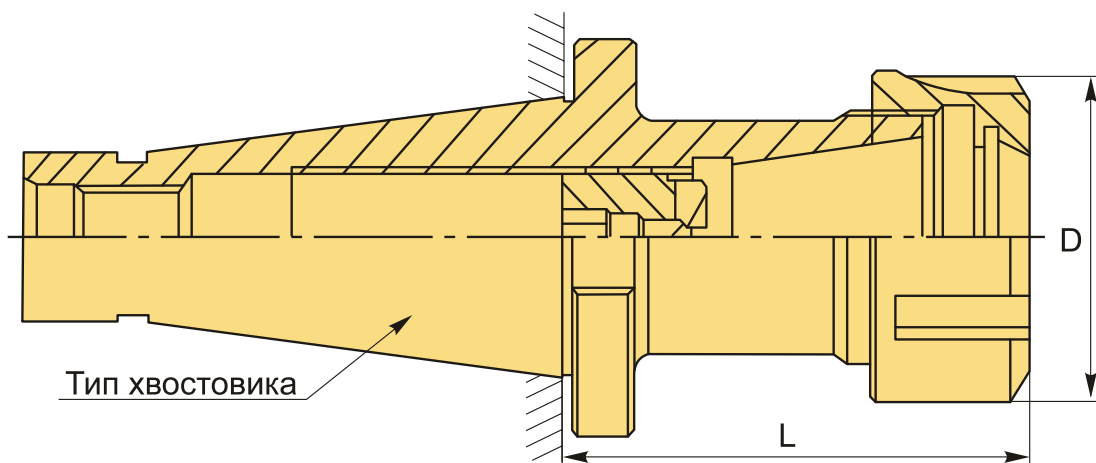
Цанговый патрон ISO50-ER40-80 конус ГОСТ 25827-93 для фрезерного станка. Оправка предназначена для цанг ER40 по стандарту **DIN 6499** для зажима фрез с цилиндрическим хвостовиком. Вылет от шпинделя 80 мм, биение в пределах 0,003 мм.

Хвостовики патронов ГОСТ 25827-93 (ИСО 7388-1-83) исполнение 3 совместимы со станками, выпущенными до 1994 года. Зажим в такой оснастке происходит не с помощью цанги, захватывающей штревель за головную часть, а посредством вала с резьбой. Типоразмер не имеет зарубежных аналогов.

В комплект к патрону ISO50-ER40-80 входит гайка для цанг ER40-UM. Цанги ER40, ключ – приобретаются отдельно.

Цанговый патрон **ISO-ER** предназначен для надежного центрирования и фиксации режущего инструмента.

Форма патрона **AD** – подача СОЖ через сквозное отверстие.



**ТЕХНИЧЕСКИЕ ХАРАКТЕРИСТИКИ**

Бренд:	CNCM
Вариант гайки:	UM
Вид патрона:	ISO-ER цанговый
Вид цанги:	ER40

Назначение: Цанговый

Диаметр, D: 63 мм

Длина, L: 80 мм

Тип хвостовика: ISO50

Вес: 3.570 кг

Вес: 3.570 кг

