

QFHD2525L22-58L резец канавочный

Код: 16847

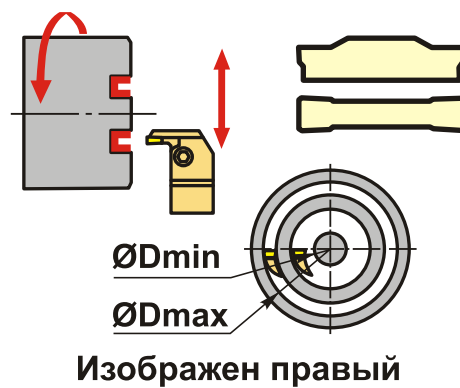
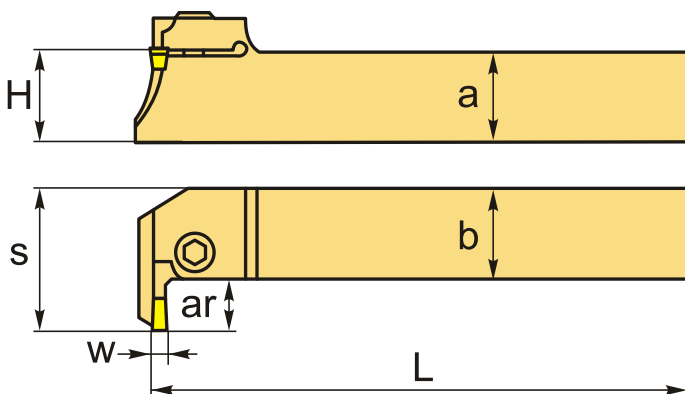
31 377 Т с НДС (за 1 шт.)

Бренд: CNCM



ОПИСАНИЕ

Резец токарный канавочный наружный по металлу со сменными пластинами. Для пластин ZTFD0504-MG. Для точения и обработки наружных канавок на торце.



ТЕХНИЧЕСКИЕ ХАРАКТЕРИСТИКИ

| | |
|----------------------------------|----------|
| Бренд: | CNCM |
| Подходящие пластины: | ZTHD05** |
| Марка резца: | QFHD-L |
| Вид точения: | наружное |
| Ширина пластины, W: | 5 мм |
| Исполнение: | Левое |
| Сечение, а x b: | 25x25 мм |
| Размер устанавливаемой пластины: | 5 |
| Глубина канавки (ar): | 22 мм |

S: 48.5 мм

H: 25 мм

L: 150 мм

∅D min-max: 58-96 мм

Bec: 0.847 кг

Bec: 0.847 кг

