



QFFD2525L10-60L резец канавочный

Код: 16841

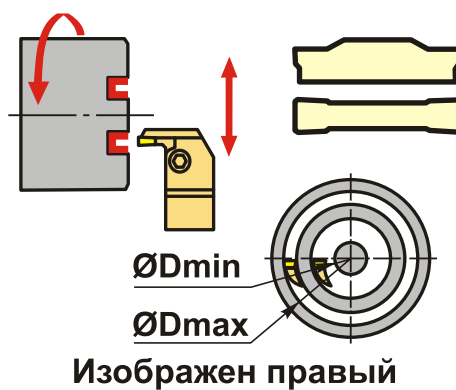
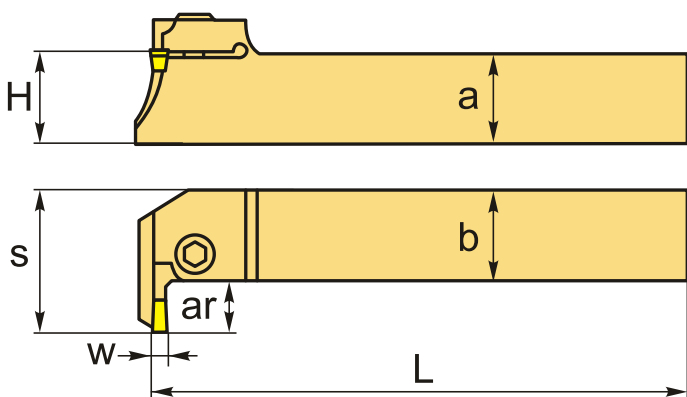
**31 377 Т** с НДС (за 1 шт.)

Бренд: CNCM



## ОПИСАНИЕ

Резец токарный канавочный наружный по металлу со сменными пластинами. Для пластин ZTFD0303-MG. Для точения и обработки наружных канавок на торце.



## ТЕХНИЧЕСКИЕ ХАРАКТЕРИСТИКИ

Бренд:	CNCM
Подходящие пластины:	QCMB**** ZTFD03**
Марка резца:	QFFD-L
Вид точения:	наружное
Ширина пластины, W:	3 мм
Исполнение:	Левое
Сечение, а x b:	25x25 мм
Глубина канавки (ar):	10 мм
S:	36.5 мм

H: 25 мм

L: 150 мм

∅D min-max: 60-80 мм

Вес: 0.838 кг

Вес: 0.838 кг

