



**C4-40x25x85 Держатель инструмента VDI аксиальный перевернутый, левый**

Код: 16825

**63 230 Т** с НДС (за 1 шт.)

Бренд: CNCM



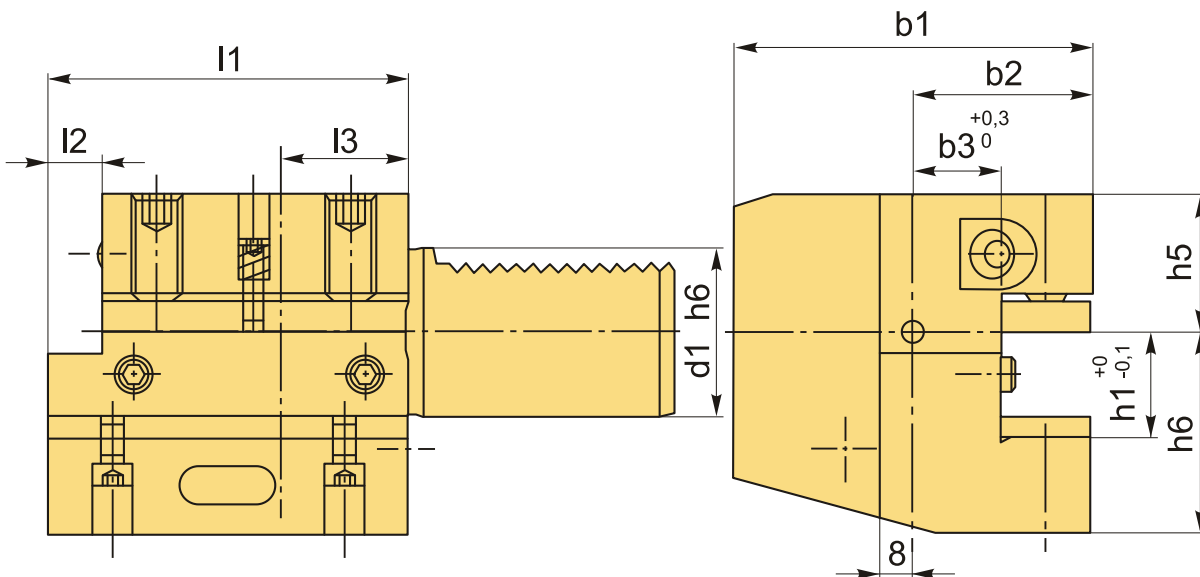
**ОПИСАНИЕ**

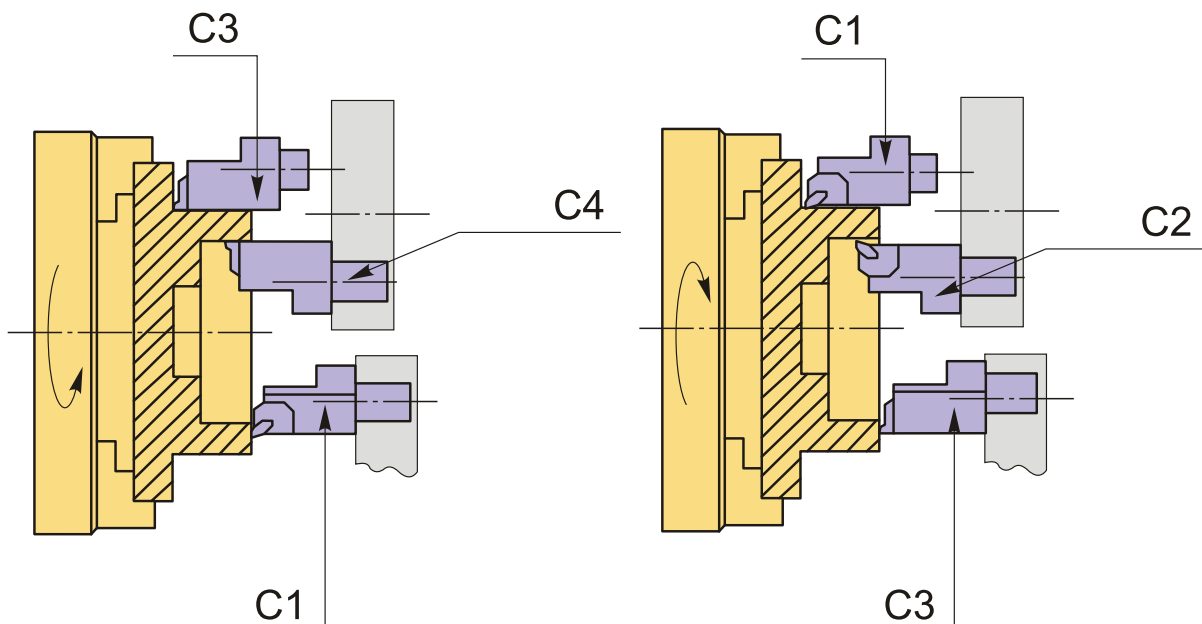
Резцедержатель VDI40 тип C4, аксиальный обратный, левый. Базовая опорная поверхность расположена **выше оси центров** (оси вращения шпинделя). Держатели в револьверную головку для наружной токарной обработки и торцевого точения. Тип держателя C4 по назначению и виду такой же, как C2, только перевернутый. Высота h1 25/20 мм (с проставкой 20 мм, без проставки 25 мм).

Базовая опорная поверхность для крепления инструмента расположена вдоль оси хвостовика. Резец устанавливается пластиной вниз, опорная поверхность резца выше оси центров.

Аксиальный тип оправок VDI используется для разнообразной наружной токарной обработки – цилиндрической, конической или контурной. Блоки VDI тип С оптимально подходят для канавочных резцов ( канавок на торце).

Резцедержатель оснащен хвостовиком DIN 69880 (ГОСТ 24900) с зубцами, который устанавливается в специальное отверстие револьверной головки станка.





Снизу в корпусе резцедержателя три винта, два из них фиксируют инструмент, третий винт с пружиной, он удерживает прихват в пазе и позволяет плавно его перемещать. Имеется внутреннее отверстие для подвода СОЖ в зону резания, регулировка направления потока поворотом шарика.

Вспомогательный инструмент стандарта VDI позволяет быстро заменить и наладить инструмент, подходит для любого производителя, взаимозаменяемый.

## ТЕХНИЧЕСКИЕ ХАРАКТЕРИСТИКИ

Бренд:	CNCM
Испол.:	Левое
Серия держателя:	C4
Тип держателя:	Стационарный
b1:	90 мм
b2:	47.5 мм
b3:	25.5 мм
d1:	40 мм
d2:	- мм
d3:	- мм
d4:	- мм

h1: 25/20 мм

h5: 42.5 мм

h6: 48 мм

l1: 85 мм

l2: 12.5 мм

l3: 30 мм

Вес: 4.000 кг

Габариты (длина/ширина/высота): 23x16x13 см

Вес: 4.000 кг

