

TPGH080204L ZK01 пластина для точения

Код: 16805

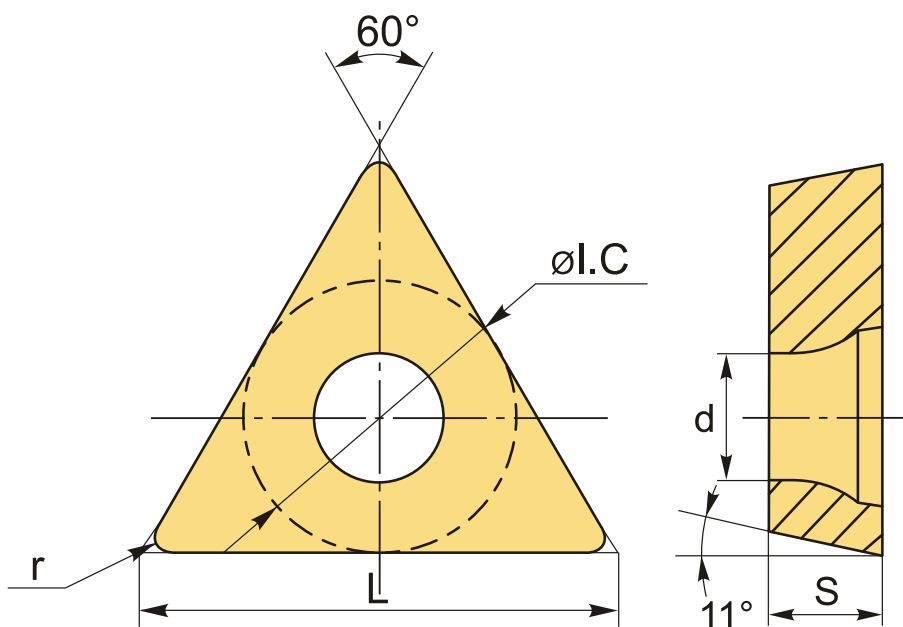
4 661 ₮ с НДС (за 1шт.)

Бренд: CNCM



ОПИСАНИЕ

Сменная твердосплавная пластина по металлу TPGH. Треугольная 60°. Группа обрабатываемых материалов по ISO: N.



ТЕХНИЧЕСКИЕ ХАРАКТЕРИСТИКИ

Бренд:	CNCM
Вид обработки:	M (получистовая)
Марка:	TPGH
Вид пластины:	твердосплавные
Тип пластины (форма):	T-треугольная
Задний угол:	P-11°
Размер пластины:	8

Обр-мый материал:

N (цветные металлы)

Радиус, г: 0.4 мм

Исполнение: левое

Сплав: ZK01

L: 7.6 мм

ØI.C: 4.76 мм

S: 2.38 мм

d: 2.3 мм

Вес: 0.002 кг

Вес: 0.002 кг

