



TPGH080204L ZP15 пластина для точения

Код: 16802

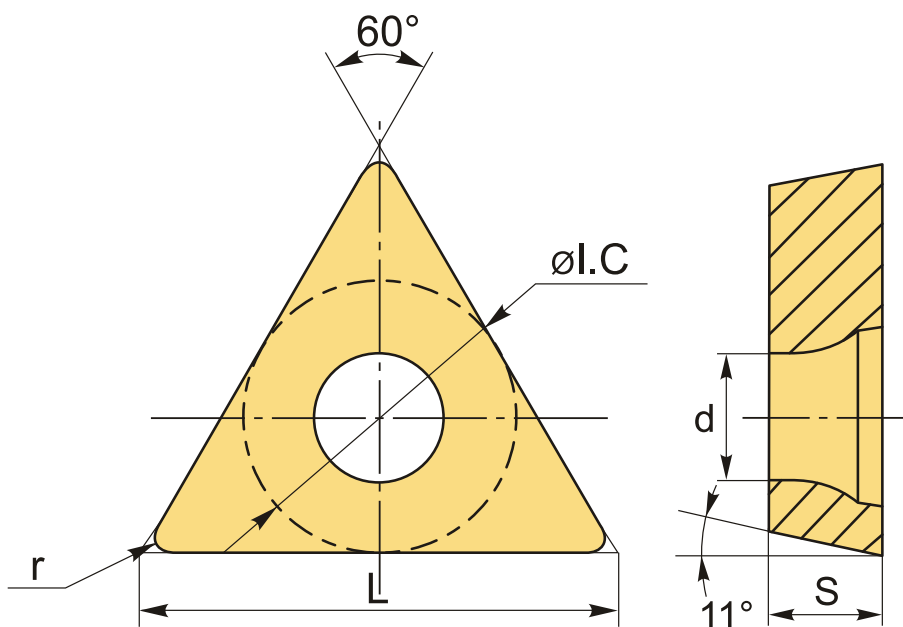
4 524 Т с НДС (за 1шт.)

Бренд: CNCM



ОПИСАНИЕ

Сменная твердосплавная пластина по металлу TPGH. Треугольная 60°. Группа обрабатываемых материалов по ISO: P, M.



ТЕХНИЧЕСКИЕ ХАРАКТЕРИСТИКИ

Бренд:	CNCM
Вид обработки:	M (получистовая)
Марка:	TPGH
Вид пластины:	твердосплавные
Тип пластины (форма):	T-треугольная
Задний угол:	P-11°

Размер пластины:	8
Обр-мый материал:	Р (сталь) М (нержавеющая сталь)
Радиус, г:	0.4 мм
Исполнение:	левое
Сплав:	ZP15
L:	7.6 мм
øI.C:	4.76 мм
S:	2.38 мм
d:	2.45 мм
Вес:	0.002 кг
Вес:	0.002 кг

