



TPGH080202L ZK01 пластина для точения

Код: 16801

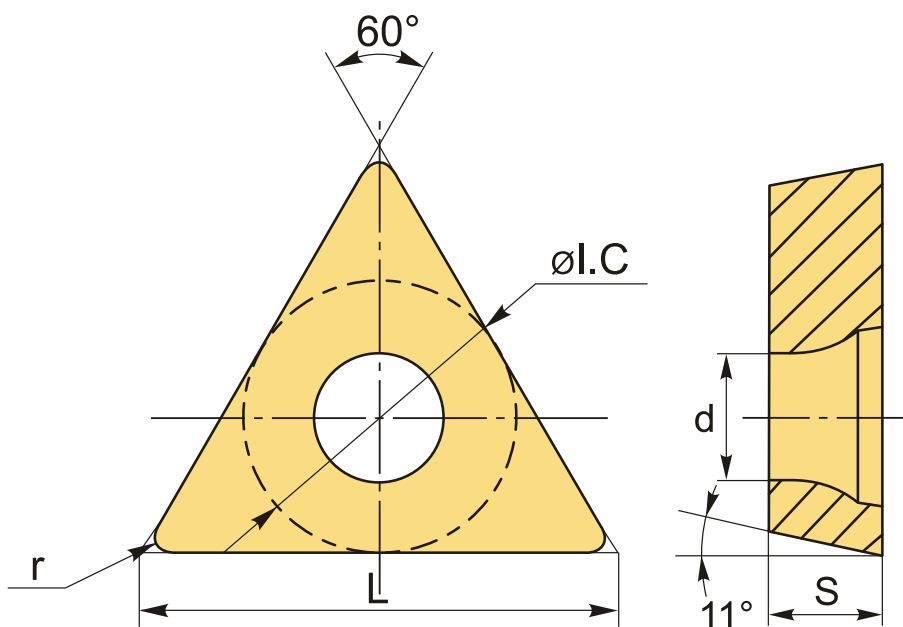
4 661 Т с НДС (за 1шт.)

Бренд: CNCM



ОПИСАНИЕ

Сменная твердосплавная пластина по металлу TPGH. Треугольная 60°. Группа обрабатываемых материалов по ISO: N.



ТЕХНИЧЕСКИЕ ХАРАКТЕРИСТИКИ

Бренд:	CNCM
Вид обработки:	L (чистовая) M (получистовая)
Марка:	TPGH
Вид пластины:	твердосплавные
Тип пластины (форма):	Т-треугольная
Задний угол:	P-11°

Размер пластины:	8
Обр-мый материал:	N (цветные металлы)
Радиус, г:	0.2 мм
Исполнение:	левое
Сплав:	ZK01
L:	8.3 мм
ØI.C:	4.76 мм
S:	2.38 мм
d:	2.3 мм
Вес:	0.002 кг
Вес:	0.002 кг

