



TPGH080202L ZN90 пластина для точения

Код: 16799

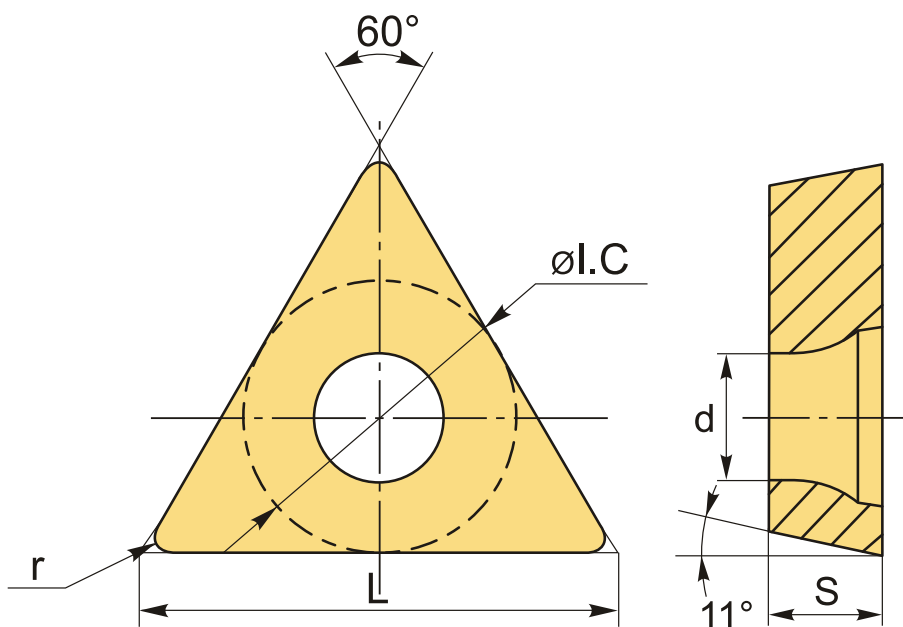
4 395 ₸ с НДС (за 1шт.)

Бренд: CNCM



ОПИСАНИЕ

Сменная металлокерамическая пластина по металлу TPGH. Треугольная 60°. Группа обрабатываемых материалов по ISO: P.



ТЕХНИЧЕСКИЕ ХАРАКТЕРИСТИКИ

Бренд:	CNCM
Вид обработки:	L (чистовая)
Марка:	TPGH
Вид пластины:	металлокерамические
Тип пластины (форма):	Т-треугольная
Задний угол:	P-11°

Размер пластины:	8
Обр-мый материал:	P (сталь)
Радиус, г:	0.2 мм
Исполнение:	левое
Сплав:	ZN90
L:	8 мм
ØI.C:	4.76 мм
S:	2.38 мм
d:	2.3 мм
Вес:	0.002 кг
Вес:	0.002 кг

