



MTA4-ER32-70L Цанговый патрон с конусом Морзе

Код: 16760

16 181 Т с НДС (за 1 шт.)

Бренд: CNCM



ОПИСАНИЕ

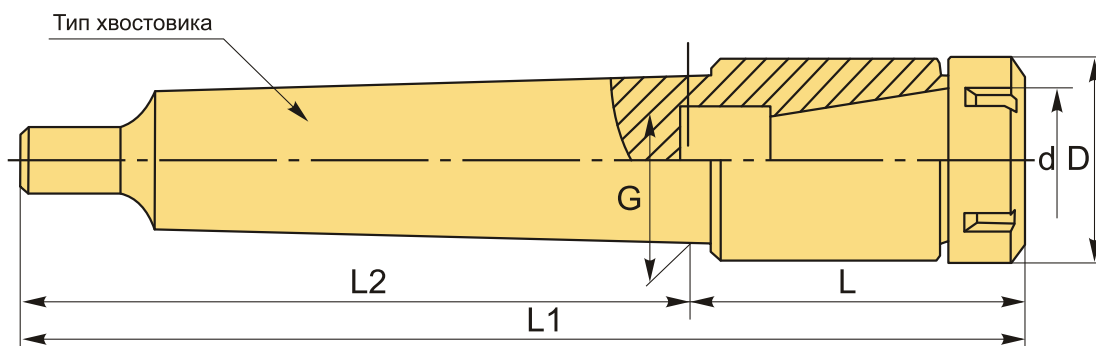
Цанговый патрон MTA4-ER32-70L конус Морзе №4 с лапкой, для токарного станка. Оправка предназначена для цанг ER32 по стандарту DIN 6499 для зажима сверл с цилиндрическим хвостовиком. Вылет от шпинделя 70 мм, биение в пределах 0,005 мм.

В комплект к патрону MTA4-ER32-70L входит гайка для цанг ER32-UM. Цанги ER32, ключ – приобретаются отдельно.

Оправки типа MTA с хвостовиком Конус Морзе с лапкой используют для **сверлильных операций** в токарных, фрезерных и сверлильных станках.

Цанговый патрон **MTA-ER** (KM4 ER32) предназначен для надежного центрирования и фиксации режущего инструмента.

Оправку также можно использовать с переходными втулками для конусов Морзе, расширяя возможности станка.



ТЕХНИЧЕСКИЕ ХАРАКТЕРИСТИКИ

Бренд:	CNCM
G:	31.267 мм
L1:	194 мм
L2:	124 мм
Вариант гайки:	UM

Вид патрона: МТА-ER цанговый

Вид цанги: ER32

Назначение: Цанговый

Диаметр, D: 50 мм

Длина, L: 70 мм

Тип хвостовика: МТА4

Диаметр, d: 32 мм

Вес: 1.100 кг

Габариты (длина/ширина/высота): 20x5x5 см

Вес: 1.100 кг

