

### Угломер с нониусом 0-320° 2'

Код: 16628

**30 141 Т** с НДС (за 1 шт.)

Бренд: CNCM



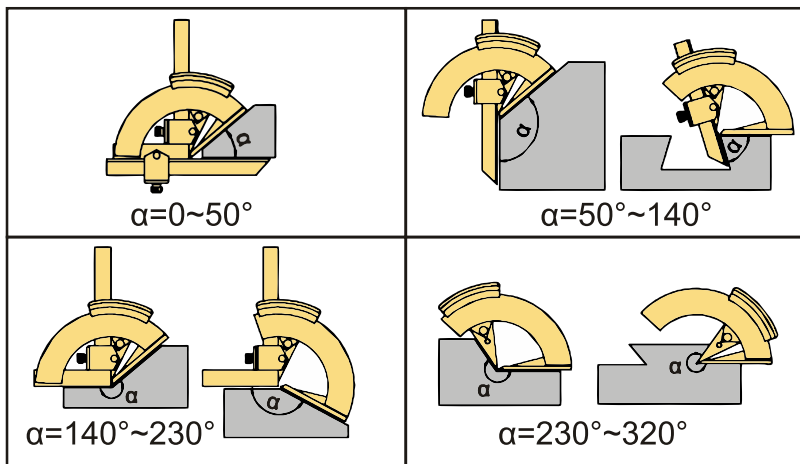
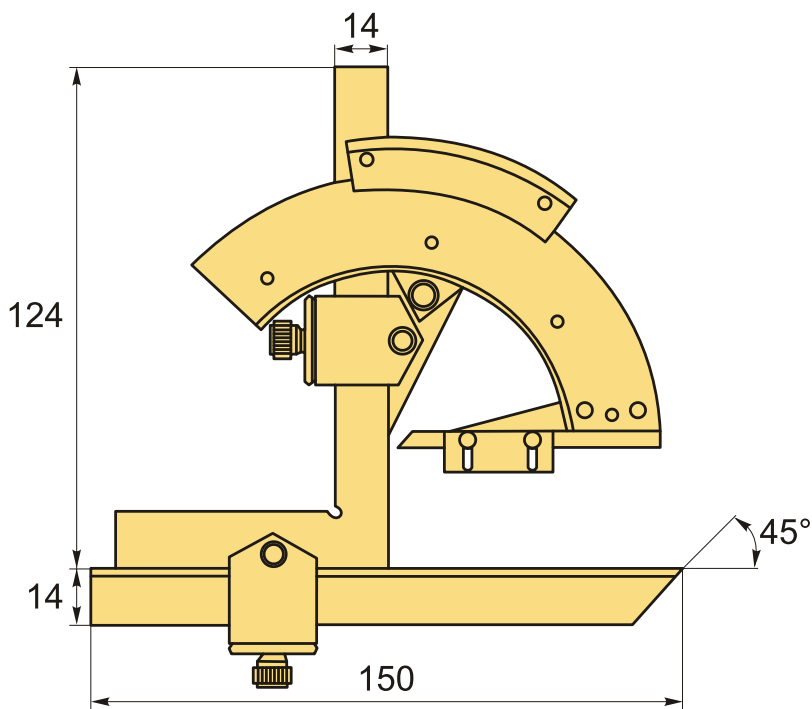
## ОПИСАНИЕ

Тип УН, исполнение: тип 2. Угломер механический универсальный.

Угломер с линейкой и угольником **CNCM** используется для измерения наружных и внутренних плоских углов заготовок и деталей. Считывание показаний по шкале нониуса. Пределы измерения углов: наружных от 0° до 320°, внутренних от 40° до 150°. Точная настройка облегчает установку на желаемый угол, установленный угол фиксируется.

Величина отсчета по нониусу 2'. Цена деления шкалы 1°. Погрешность ± 2'.

- Закаленная нержавеющая сталь.
- С точной регулировкой.
- Все измерительные поверхности закалены, отшлифованы и притерты.
- Матовая хромированная шкала.



## ТЕХНИЧЕСКИЕ ХАРАКТЕРИСТИКИ

Бренд:	CNCM
Диапазон:	0-320 °
Особенности угломера:	Антибликовое покрытие
Предел измерения наружных углов:	0-320°
Предел измерения внутренних углов:	40-150°
Цена деления шкалы:	1°
Погрешность:	±2'
Вес:	0.568 кг
Вес:	0.568 кг

