



**VBGW110304L-2 IBN025P** пластина для точения с двумя напайками PCBN

Код: 16600

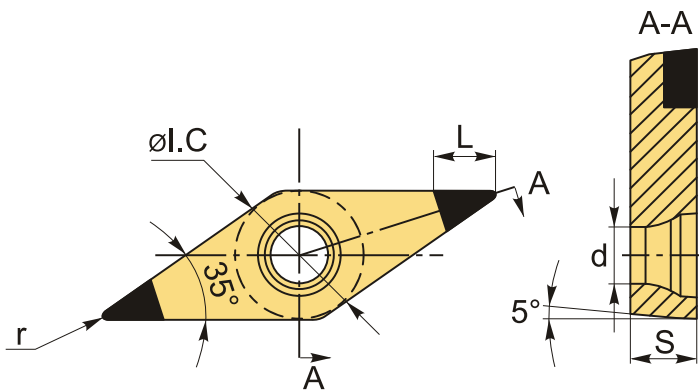
**25 100 ₸** с НДС (за 1 шт.)

Бренд: Intool



## ОПИСАНИЕ

Сменные твердосплавные пластины по закаленной стали **VBGW**. Две напайки с поликристаллическим **кубическим нитридом бора** на рабочих кромках. Ромбическая 35°. Группа обрабатываемых материалов по ISO: **H**.



## ТЕХНИЧЕСКИЕ ХАРАКТЕРИСТИКИ

Бренд:	Intool
Вид обработки:	M (получистовая)
Марка:	VBGW
Вид пластины:	Пластины с напайками PCBN
Тип пластины (форма):	V-ромбическая 35°
Задний угол:	B-5°
Размер пластины:	11
Обр-мый материал:	H (твердые материалы)
Радиус, r:	0.4 мм

Сплав:

IBH025P

L: 2 мм

ØI.C: 6.35 мм

S: 3.18 мм

d: 2.8 мм

Вес: 0.005 кг

Вес: 0.005 кг

