



ISO50-ER40-70 Цанговый патрон (ГОСТ 25827-93)

Код: 16591

41 434 ₸ с НДС (за 1 шт.)

Бренд: CNCM



ОПИСАНИЕ

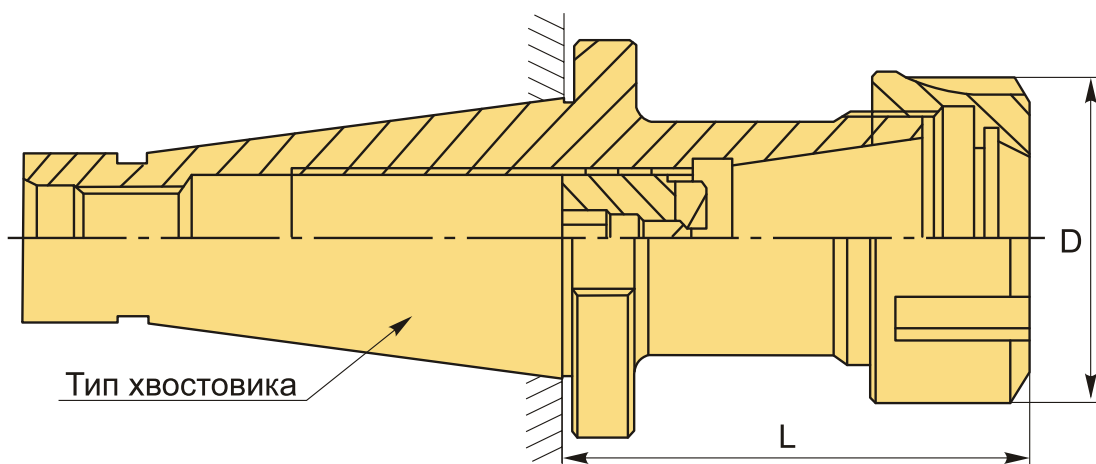
Цанговый патрон ISO50-ER40-70 конус ГОСТ 25827-93 для фрезерного станка. Оправка предназначена для цанг ER40 по стандарту **DIN 6499** для зажима фрез с цилиндрическим хвостовиком. Вылет от шпинделя 70 мм, биение в пределах 0,003 мм.

Хвостовики патронов ГОСТ 25827-93 (ИСО 7388-1-83) исполнение 3 совместимы со станками, выпущенными до 1994 года. Зажим в такой оснастке происходит не с помощью цанги, захватывающей штревель за головную часть, а посредством вала с резьбой. Типоразмер не имеет зарубежных аналогов.

В комплект к патрону ISO50-ER40-70 входит гайка для цанг ER40-UM. Цанги ER40, ключ – приобретаются отдельно.

Цанговый патрон **ISO-ER** предназначен для надежного центрирования и фиксации режущего инструмента.

Форма патрона **AD** – подача СОЖ через сквозное отверстие. **Балансировка** G2.5/25000 об/мин



ТЕХНИЧЕСКИЕ ХАРАКТЕРИСТИКИ

Бренд:	CNCM
Вариант гайки:	UM
Вид патрона:	ISO-ER цанговый

Вид цанги: ER40

Назначение: Цанговый

Диаметр, D: 63 мм

Длина, L: 70 мм

Тип хвостовика: ISO50

Вес: 3.194 кг

Вес: 3.194 кг

