



**IN36-01-03050-E4A45 фреза концевая
твердосплавная**

Код: 16499

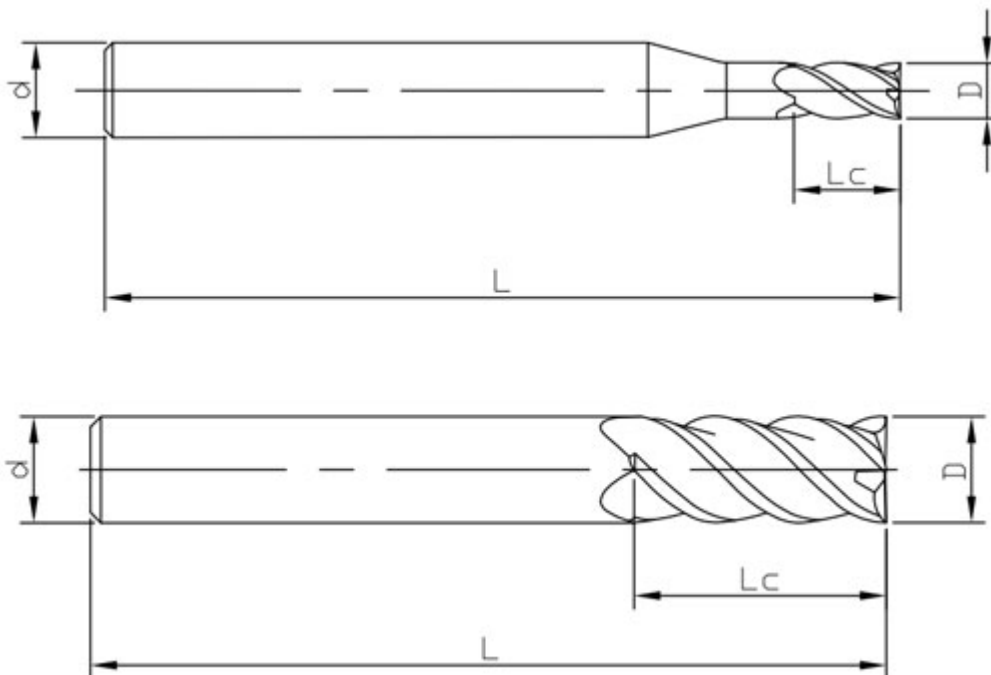
10 146 Т с НДС (за 1 шт.)

Бренд: Intool



ОПИСАНИЕ

Фреза монолитная твердосплавная по металлу для фрезерного станка, концевая. Диаметр микрофрезы - 1 мм. Длина рабочей части - 3 мм, общая длина - 50 мм. Диаметр хвостовика - 4 мм. Угол наклона спирали 45°. Количество зубьев - 4. Пальчиковая фреза по металлу для группы обрабатываемых материалов: P, H.



⊙ - Оптимальное применение ○ - Возможное применение

Материал заготовки				
P		H		
1234	5	1	2	3 4
Углеродистая, легированная сталь (<35HRC)	Легированная, инструментальная сталь (35-48HRC)	Закаленная ст. (45-55HRC)	Закаленная ст. (55-60HRC)	Закаленная ст. (> 60HRC)
○	○	⊙	⊙	⊙

ТЕХНИЧЕСКИЕ ХАРАКТЕРИСТИКИ

Бренд:	Intool
Концевые фрезы:	IN36-E4A45
Обработка материалов до (макс.):	60 HRC
Марка фрезы:	IN36-E4A45
Вид фрезы:	цельные твердосплавные
ØD фрезы:	1 мм
Тип фрезы:	концевая
Угол наклона спирали фрезы:	45 °
Обрабатываемый материал:	P - сталь H - твердые материалы
Ød:	4 мм
Количество зубьев:	4
L:	50 мм
Lc:	3 мм
Покрытие:	TiAlSiN
Особенности фрезы:	Микрофрезы
Вес:	0.012 кг
Вес:	0.012 кг

